

R200



KOŁO POJEDYNCZE Z KORPUSEM Z POLIAMIDU I BIEŻNIKIEM Z WTRYSKOWEGO POLIURETANU

Materiały:

Korpus koła:

Poliamid. Odporna na oleje i tłuszcze.

Bieżnik:

Poliuretan wtryskiwany. Twardość 60 ± 5 Shore D.

Powierzchnia:

Gładka.

Kolor:

Korpus:

Biały naturalny.

Bieżnik:

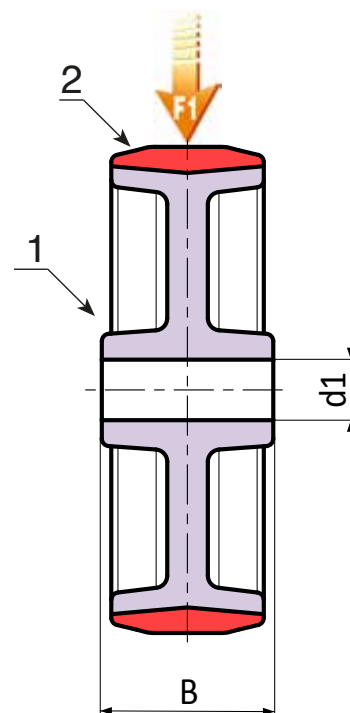
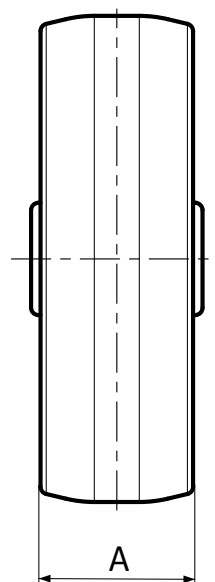
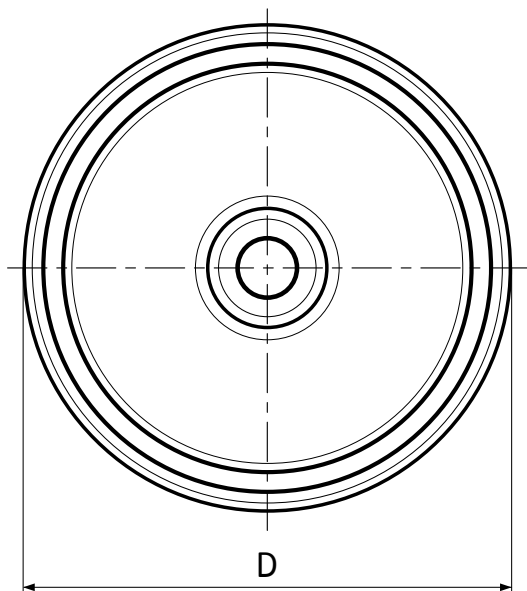
Czerwony (RAL 3013).

Obroty koła:

Otwór na trzpień obrotowy uzyskuje się poprzez formowanie w tworzywie sztucznym.

Wykonanie na specjalne zamówienie:

- Na życzenie, przy minimum 20 sztukach, koło może być wykonane z koszykiem z wałeczkami tocznymi (zastęp kod R200 kodem R230).



Kod	art.	D	A	B	d1	g	F1 (Kg)
-	R200080.T30D12	80	30	40	12	104	100
-	R200100.T30D12	100	30	40	12	152	130
-	R200125.T35D15	125	35	44	15	254	200
-	R200150.T40D15	150	40	44	15	229	250
-	R200200.T50D20	200	50	58	20	818	365