

# R200



## POLYAMIDE WIEL MET LOOPVLAK IN GEÏNJECTEERD POLYURETHAAN

### Materiaal:

#### Wiel:

Polyamide. Bestand tegen oliën en vetten.

#### Loopvlak:

Geïnjecteerd polyurethaan. Hardheid  $60 \pm 5$  Shore D.

#### Oppervlak:

Glad.

#### Kleur:

#### Wiel:

Natuurlijk wit.

#### Loopvlak:

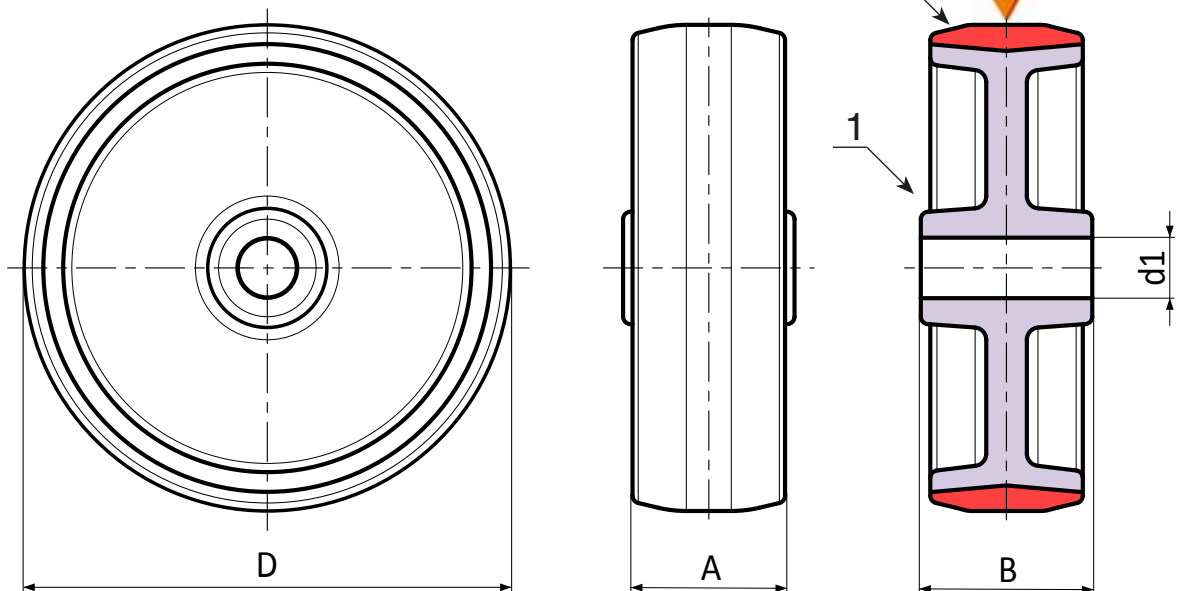
Rood (RAL 3013).

#### Wielrotatie:

De boring voor de scharnierpen is gevormd door vormpersen in plastic.

#### Speciale verzoeken:

- Op aanvraag en vanaf 20 stuks kan het wiel geleverd worden met een naaldkooi (vervang code nr. R200 door code nr. R230).



Code	art.	D	A	B	d1	g	F1 (Kg)
-	R200080.T30D12	80	30	40	12	104	100
-	R200100.T30D12	100	30	40	12	152	130
-	R200125.T35D15	125	35	44	15	254	200
-	R200150.T40D15	150	40	44	15	229	250
-	R200200.T50D20	200	50	58	20	818	365