

# R200



## KERÉK POLIAMID VÁZZAL ÉS FRÖCCSÖNTÖTT POLIURETÁN FUTÓFELÜLETTEL (SZERELVÉNY NÉLKÜL)

### Anyagok:

#### Keréktest:

Poliamid. Olajokkal és zsírokkal szemben ellenálló.

#### Futófelület:

Fröccsöntött poliuretán. Keménység  $60 \pm 5$  Shore D.

#### Felületkészítés:

Sima.

#### Szín:

#### Test:

Természetes fehér.

#### Futófelület:

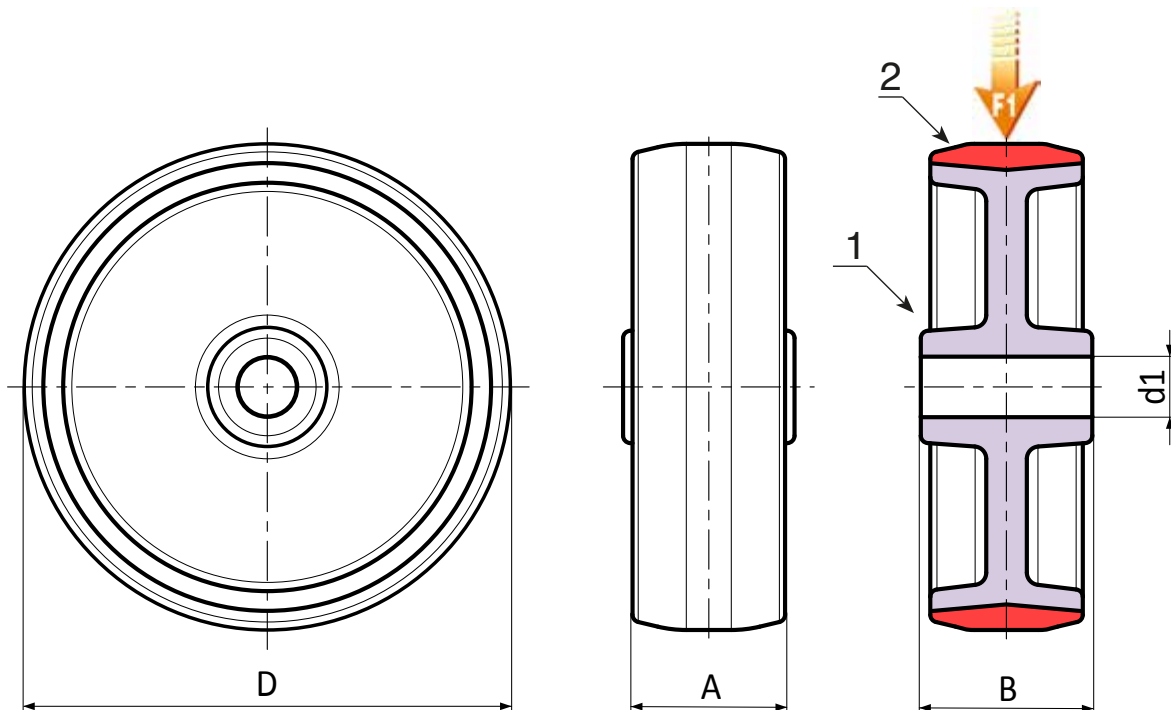
Piros (RAL 3013).

#### Kerék forgása:

A forgócsap furatát műanyagból formázzák.

#### Speciális kérések:

- Kérésre és legalább 20 darab esetén a kerék tűgörgő ketreczel szállítható (az R200-as kódszámot R230-as kódszámmal kell helyettesíteni).



Kód	art.	D	A	B	d1	g	F1 (Kg)
-	R200080.T30D12	80	30	40	12	104	100
-	R200100.T30D12	100	30	40	12	152	130
-	R200125.T35D15	125	35	44	15	254	200
-	R200150.T40D15	150	40	44	15	229	250
-	R200200.T50D20	200	50	58	20	818	365