

R200



ROUE SIMPLE AVEC CORPS EN POLYAMIDE ET SURFACE DE ROULEMENT EN POLYURÉTHANE INJECTÉ

Matériaux :

Corps de roue :

Polyamide. Résistante aux huiles et aux graisses.

Surface de roulement :

Polyuréthane injecté. Dureté 60 ± 5 Shore D.

Surface :

Lisse.

Couleur :

Corps :

Blanc naturel.

Surface de roulement :

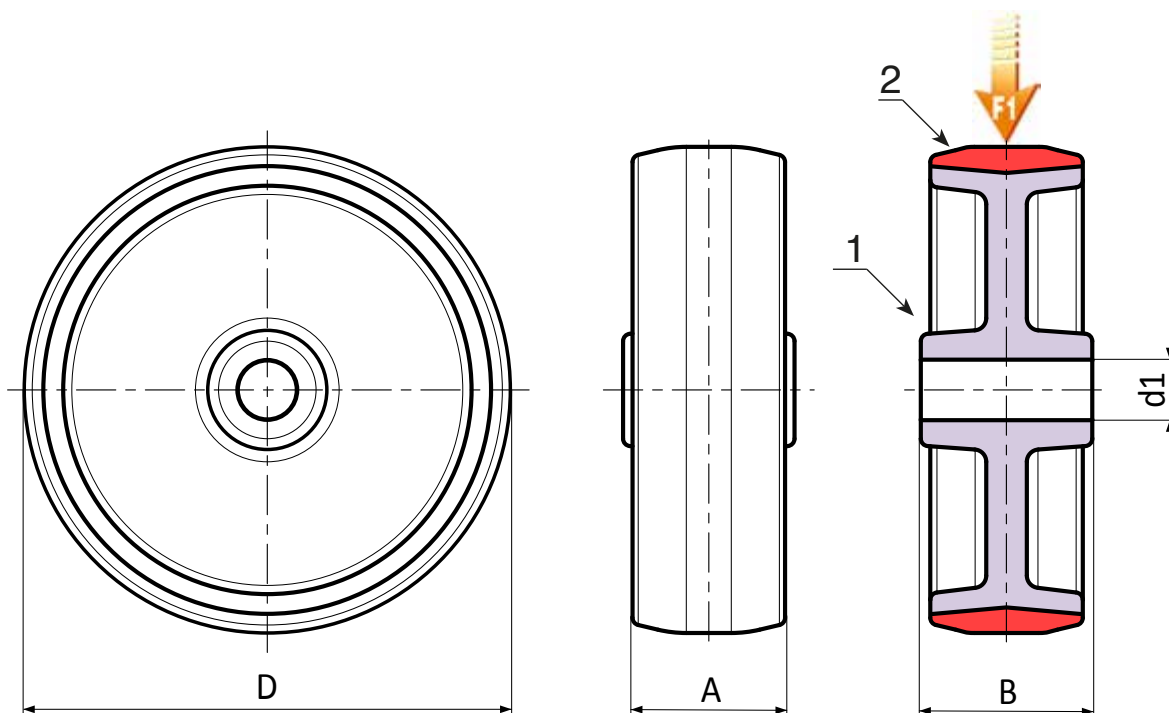
Rouge (Ral 3013).

Rotation roue :

Le trou pour l'axe de rotation est réalisé par moulage dans le plastique.

Demandes spéciales :

- Sur demande et avec un minimum de 20 pièces, la roue peut être fournie avec une cage à aiguilles (remplacer le code R200 par le code R230).



Code	art.	D	A	B	d1	\bar{g}	F1 (Kg)
-	R200080.T30D12	80	30	40	12	104	100
-	R200100.T30D12	100	30	40	12	152	130
-	R200125.T35D15	125	35	44	15	254	200
-	R200150.T40D15	150	40	44	15	229	250
-	R200200.T50D20	200	50	58	20	818	365