

# R200



## PELKKÄ PYÖRÄ, RUNKO POLYAMIDIA JA KULUTUSPINTA RUISKUTETTUA POLYURETAANIA

### Materiaalit:

#### Pyörän runko:

Polyamidia. Kestää öljyä ja rasvoja.

#### Kulutuspinna:

Ruiskutettu polyuretaani. Kovuus  $60 \pm 5$  Shore D.

#### Pinta:

Sileä.

#### Väri:

#### Runko:

Luonnonvalkoinen.

#### Kulutuspinna:

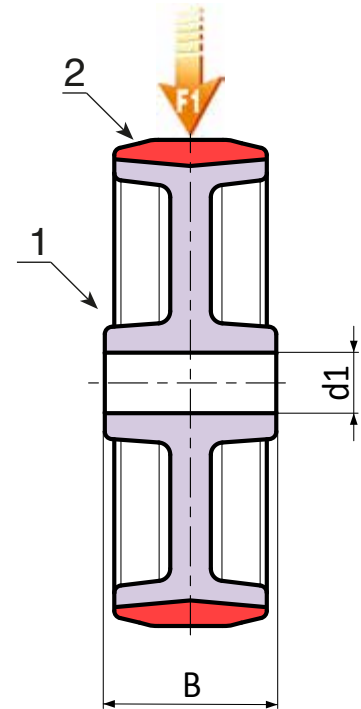
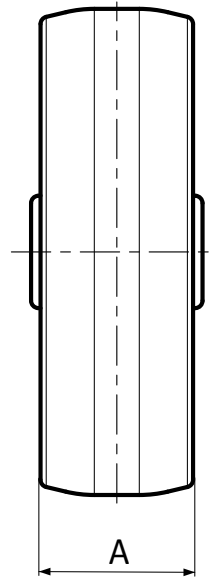
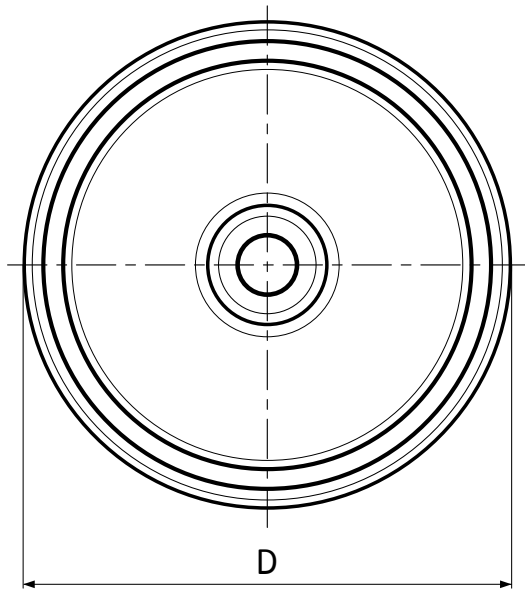
Punainen (RAL 3013).

#### Pyörän pyörintä:

Pyörintäakselin reikä on tehty puristamalla muoviin.

#### Erikoistilaukset:

- Tilauksesta ja 20 kappaleen minimimäärälle pyörä voidaan toimittaa liukurullallisen kehikon kanssa, (vaihda koodin R200 tilalle koodi R230).



Koodi	art.	D	A	B	d1	g	F1 (Kg)
-	R200080.T30D12	80	30	40	12	104	100
-	R200100.T30D12	100	30	40	12	152	130
-	R200125.T35D15	125	35	44	15	254	200
-	R200150.T40D15	150	40	44	15	229	250
-	R200200.T50D20	200	50	58	20	818	365