

# R200



## RUEDA ÚNICA CON CUERPO DE POLIAMIDA Y BANDA DE RODADURA DE POLIURETANO INYECTADO

### Materiales:

#### Cuerpo rueda:

Poliamida. Resistente a aceites y grasas.

#### Banda de rodadura:

Poliuretano inyectado. Dureza  $60 \pm 5$  Shore D.

### Superficie:

Lisa.

### Color:

#### Cuerpo:

Blanco natural.

#### Banda de rodadura:

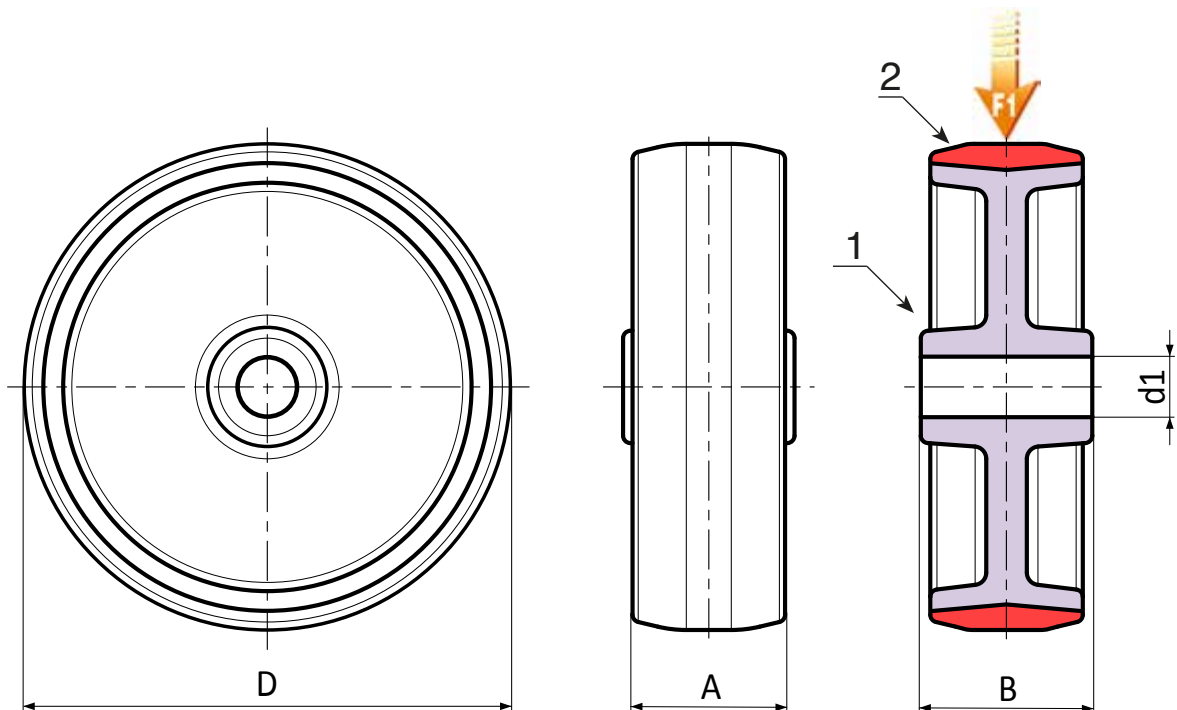
Rojo (RAL 3013).

### Rotación rueda:

El orificio para el perno de rotación está realizado mediante moldeo del plástico.

### Requerimientos especiales:

- Bajo pedido y con un mínimo de 20 unidades, la rueda se puede suministrar con jaula de rodillos (sustituya el código R200 con el código R230).



Código	art.	D	A	B	d1	$\bar{g}$	F1 (Kg)
-	R200080.T30D12	80	30	40	12	104	100
-	R200100.T30D12	100	30	40	12	152	130
-	R200125.T35D15	125	35	44	15	254	200
-	R200150.T40D15	150	40	44	15	229	250
-	R200200.T50D20	200	50	58	20	818	365