

R200



RAD AUS POLYAMID MIT LAUFLÄCHE AUS POLYURETHAN

Material:

Radkörper:

Polyamid. Öl- und fettbeständig.

Lauffläche:

Lauffläche aus Polyurethan. Härte 60 ± 5 Shore D.

Oberfläche:

Glatt.

Farbe:

Körper:

Weiß Natur.

Lauffläche:

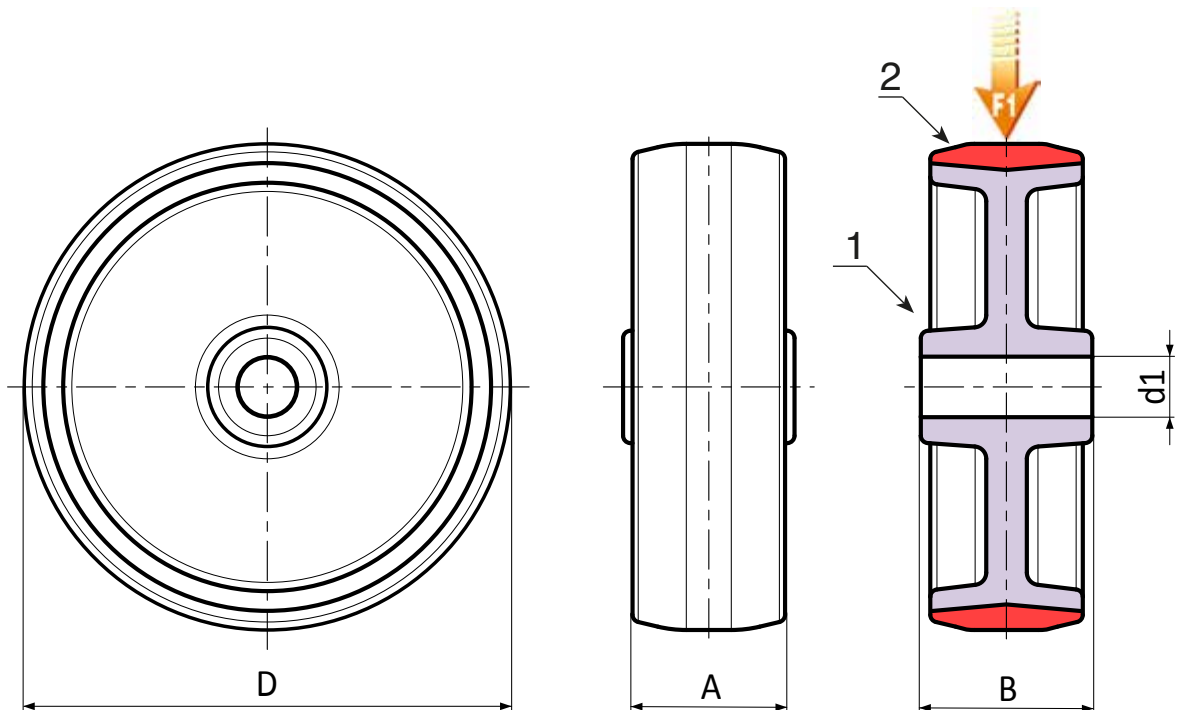
Rad Weiß/Natur, Lauffläche Rot (RAL 3013).

Nabe:

Bohrung d1.

Weitere Möglichkeiten:

- Auf Anfrage ist das Rad ab einer Mindestabnahmemenge von 20 Stück mit Kugellager erhältlich (in diesem Fall den Code R200 bitte durch den Code R230 ersetzen).



Code	Art.	D	A	B	d1	$\overset{g}{g}$	F1 (Kg)
-	R200080.T30D12	80	30	40	12	104	100
-	R200100.T30D12	100	30	40	12	152	130
-	R200125.T35D15	125	35	44	15	254	200
-	R200150.T40D15	150	40	44	15	229	250
-	R200200.T50D20	200	50	58	20	818	365