

# R159



## КОЛЕСО ПОЛИАМИДНОЕ МОНОЛИТНОЕ С НЕПОВОРОТНОЙ ВИЛКОЙ ИЗ СТАЛИ И ПОДШИПНИКОМ (БОЛЬШЕГРУЗНОЕ)

### Материалы:

#### Корпус колеса (1):

Полиамид. Устойчивость к маслам и жирам.

#### Контактный слой (2):

Полиамид. Устойчивость к маслам и жирам.

### Поверхность:

Гладк.

### Цвет:

(1-2) Белый натуральный.

(3-4-5-6) Синий цинковый.

### Вращение колеса (4):

Вращение колеса обеспечено парой стальных шариковых подшипников.

### Кронштейн (3):

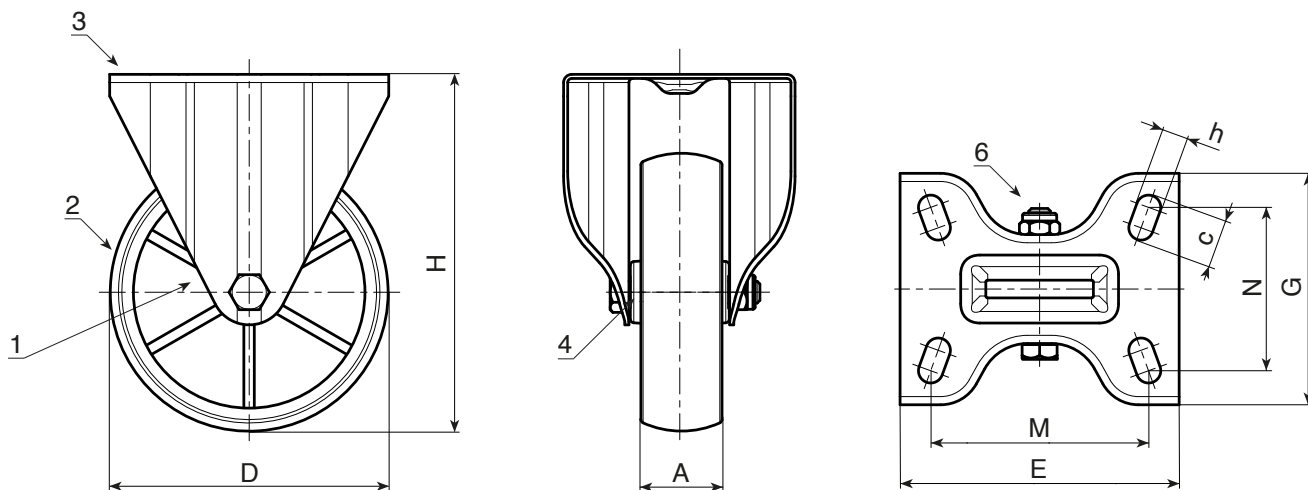
Вилка увеличенной толщины из стали (DD13), платформа с отверстиями для крепления.

### Крепление колеса (6):

Стальной винт с шестигранной головкой и стальная самостопорящаяся гайка.

### Специальные запросы:

- По запросу при минимальном заказе 20 штук колесо может поставляться с игольчатым роликовым сепаратором (заменить код R159 кодом R149).



Код	арт.	D	A	H	E	G	M	N	c	h	g	F1 (Kg)
-	R159100.T35P080X060	100	35	135	100	88	80	60	12	9	-	370
-	R159125.T35P080X060	125	35	161	100	88	80	60	12	9	-	380
-	R157125.T45P105X080	125	45	164	134	114	105	80	23	12	-	600
-	R159150.T40P105X080	150	40	188	134	111	105	80	23	12	-	330
-	R159150.T45P105X080	150	45	195	134	114	105	80	23	12	-	600
-	R159200.T50P105X080	200	50	242	134	114	105	80	23	12	-	600