

# R159



## POLYAMIDE BOKWIEL MET VASTE STALEN GAFFEL MET LAGER (ZWARE BELASTING)

### Materiaal:

#### Wiel (1):

Polyamide. Bestand tegen oliën en vetten.

#### Loopvlak (2):

Polyamide. Bestand tegen oliën en vetten.

### Oppervlak:

Glad.

### Kleur:

(1-2) Natuurlijk wit.

(3-4-5-6) Blauw verzinkt.

### Wielrotatie (4):

De rotatie van het wiel wordt gegarandeerd door twee stalen kogellagers.

### Plaatbeugel (3):

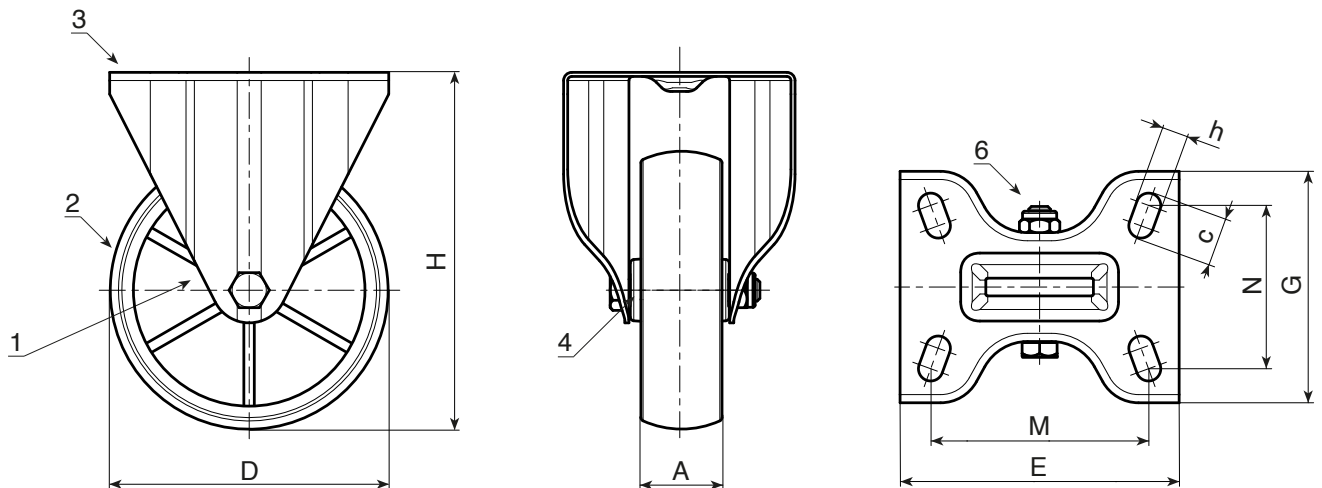
Dikkere stalen gaffel (DD13), compleet met geperforeerde montageplaat.

### Wielbevestiging (6):

Stalen zeskantenschroef, gekoppeld aan een zelfborgende stalen moer.

### Speciale verzoeken:

- Op aanvraag en vanaf 20 stuks kan het wiel geleverd worden met een naaldkooi (vervang code nr. R159 door code nr. R149).



Code	art.	D	A	H	E	G	M	N	c	h	g	F1 (Kg)
-	R159100.T35P080X060	100	35	135	100	88	80	60	12	9	-	370
-	R159125.T35P080X060	125	35	161	100	88	80	60	12	9	-	380
-	R157125.T45P105X080	125	45	164	134	114	105	80	23	12	-	600
-	R159150.T40P105X080	150	40	188	134	111	105	80	23	12	-	330
-	R159150.T45P105X080	150	45	195	134	114	105	80	23	12	-	600
-	R159200.T50P105X080	200	50	242	134	114	105	80	23	12	-	600