

R159



POLIAMID MONOLIT KERÉK MEREV ACÉLVILLÁVAL, GOLYÓSCSAPÁGGYAL (NAGY TEHERBÍRÁSÚ)

Anyagok:

Keréktest (1):

Poliamid. Olajokkal és zsírokkal szemben ellenálló.

Futófelület (2):

Poliamid. Olajokkal és zsírokkal szemben ellenálló.

Felületkikészítés:

Sima.

Szín:

(1-2) Természetes fehér.

(3-4-5-6) Horganyzott kék.

Kerék forgása (4):

Egy pár acél golyóscsapágy van elhelyezve benne, hogy kiváló gördülékenységet biztosítson.

Tartóelem (3):

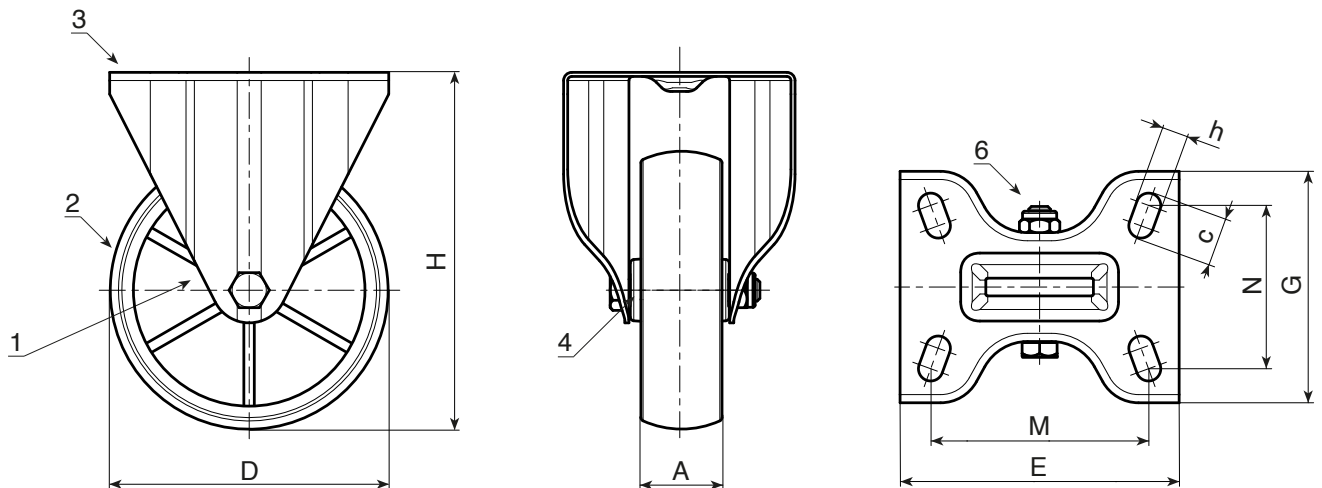
Extra vastag acélvilla (DD13), rögzítőfuratokkal az alapon.

Kerékrögzítés (6):

Acél hatlapfejű csavar, önzáró acél csavaranyával.

Speciális kérések:

- Kérésre és legalább 20 darab esetén a kerék tűgörgő ketreccel is szállítható (az R159-as kódszámot R149-as kódszámmal kell helyettesíteni).



Kód	art.	D	A	H	E	G	M	N	c	h	g	F1 (Kg)
-	R159100.T35P080X060	100	35	135	100	88	80	60	12	9	-	370
-	R159125.T35P080X060	125	35	161	100	88	80	60	12	9	-	380
-	R157125.T45P105X080	125	45	164	134	114	105	80	23	12	-	600
-	R159150.T40P105X080	150	40	188	134	111	105	80	23	12	-	330
-	R159150.T45P105X080	150	45	195	134	114	105	80	23	12	-	600
-	R159200.T50P105X080	200	50	242	134	114	105	80	23	12	-	600