

# R159



## ROUE MONOLITHIQUE EN POLYAMIDE AVEC FOURCHE FIXE EN ACIER ET ROULEMENT (SÉRIE LOURDE)

### Matériaux :

#### Corps de roue (1) :

Polyamide. Résistante aux huiles et aux graisses.

#### Surface de roulement (2) :

Polyamide. Résistante aux huiles et aux graisses.

### Surface :

Lisse.

### Couleur :

(1-2) Blanc naturel.

(3-4-5-6) Bleu de galvanisation.

### Rotation roue (4) :

La rotation de la roue est assurée par une paire de roulements à billes en acier.

### Support (3) :

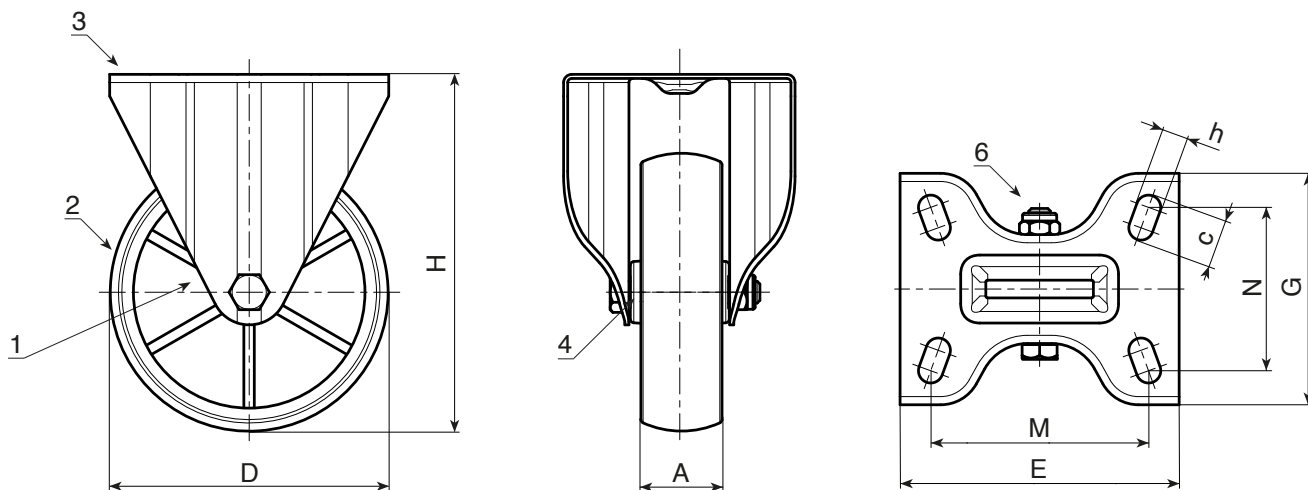
Fourche en acier à épaisseur renforcée (DD13), avec base perforée pour fixation.

### Fixation des roues (6) :

Vis en acier à tête hexagonale, couplée à un écrou en acier autobloquant.

### Demandes spéciales :

- Sur demande et avec un minimum de 20 pièces, la roue peut être fournie avec une cage à aiguilles (remplacer le code R159 par le code R149).



Code	art.	D	A	H	E	G	M	N	c	h	g	F1 (Kg)
-	R159100.T35P080X060	100	35	135	100	88	80	60	12	9	-	370
-	R159125.T35P080X060	125	35	161	100	88	80	60	12	9	-	380
-	R157125.T45P105X080	125	45	164	134	114	105	80	23	12	-	600
-	R159150.T40P105X080	150	40	188	134	111	105	80	23	12	-	330
-	R159150.T45P105X080	150	45	195	134	114	105	80	23	12	-	600
-	R159200.T50P105X080	200	50	242	134	114	105	80	23	12	-	600