

R159



SCHWERLAST-BOCKROLLE AUS POLYAMID UND GABEL AUS STAHL, MIT KUGELLAGER

Material:

Radkörper (1):

Polyamid. Öl- und fettbeständig.

Lauffläche (2):

Polyamid. Öl- und fettbeständig.

Oberfläche:

Glatt.

Farbe:

(1-2) Weiß natur.

(3-4-5-6) Blau nach Verzinkung.

Nabe (4):

Sicherer und leichter Lauf des Rades unter Schwerlast durch 2 Kugellager in der Nabe.

Bügel (3):

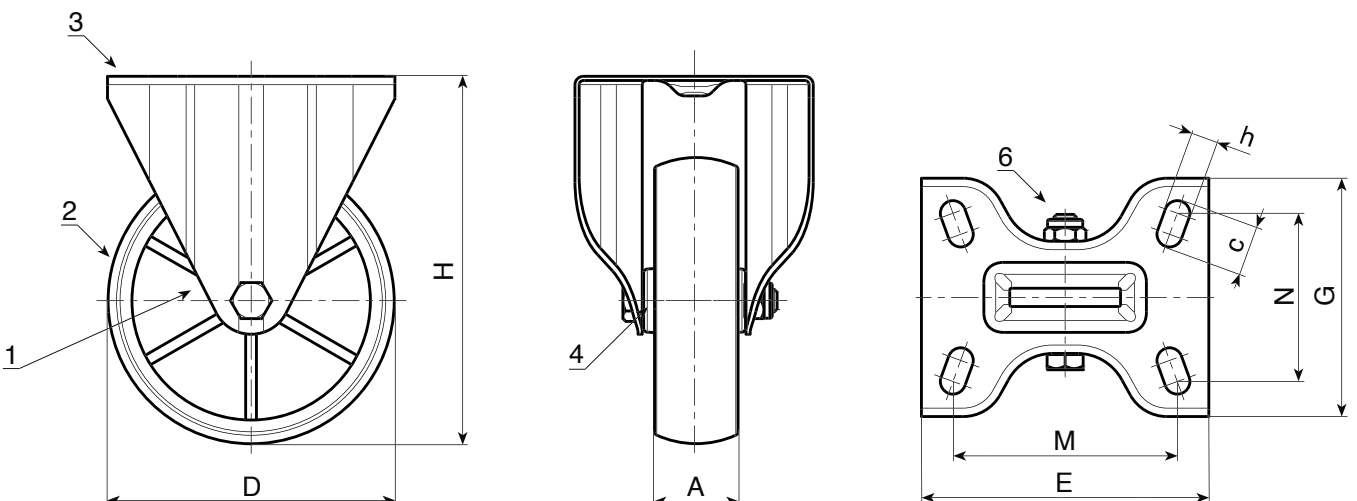
Befestigungsplatte mit massiver Gabel aus Stahl (DD13) mit Langlöcher zur Befestigung.

Radbefestigung (6):

Sechskantschraube und selbstsichernde Mutter aus Stahl

Weitere Möglichkeiten:

- Auf Anfrage ist das Rad ab einer Mindestabnahmemenge von 20 Stück mit Kugellager erhältlich (in diesem Fall den Code R159 bitte durch den Code R149 ersetzen).



Code	Art.	D	A	H	E	G	M	N	c	h	g	F1 (Kg)
R159100.0001	R159100.T35P080X060	100	35	135	100	88	80	60	12	9	-	370
R159125.0001	R159125.T35P080X060	125	35	161	100	88	80	60	12	9	-	380
R157125.0002	R157125.T45P105X080	125	45	164	134	114	105	80	23	12	-	600
R159150.0001	R159150.T40P105X080	150	40	188	134	111	105	80	23	12	-	330
R159150.0002	R159150.T45P105X080	150	45	195	134	114	105	80	23	12	-	600
R159200.0001	R159200.T50P105X080	200	50	242	134	114	105	80	23	12	-	600