

R158



КОЛЕСО ПОЛИАМИДНОЕ МОНОЛИТНОЕ СО СТАЛЬНОЙ ПОВОРОТНОЙ ПРЯМОУГОЛЬНОЙ ПЛАТФОРМОЙ, НА ПОДШИПНИКЕ, С ТОРМОЗОМ

Материалы:

Корпус колеса (1):

Полиамид. Устойчивость к маслам и жирам.

Контактный слой (2):

Полиамид. Устойчивость к маслам и жирам.

Поверхность:

Гладк.

Цвет:

(1-2) Белый натуральный.

(3-4-5-6) Синий цинковый.

Вращение колеса (4):

Вращение колеса обеспечено парой стальных шариковых подшипников.

Кронштейн (3):

Вилка увеличенной толщины из стали (DD13) со встроенным тормозом.

Поворотный узел (5):

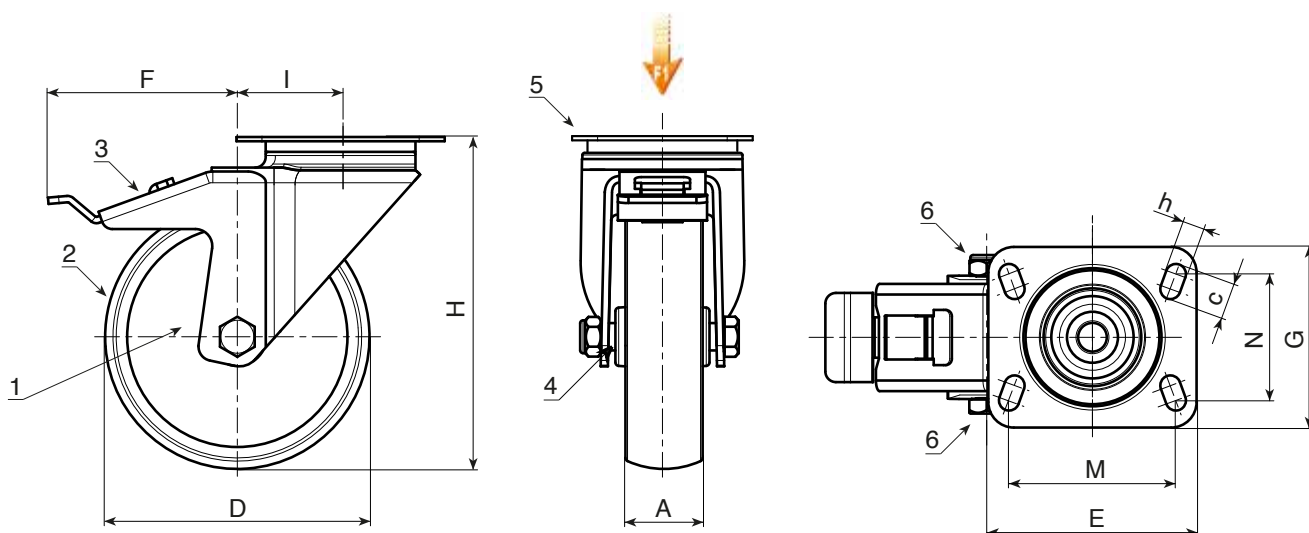
Стальной поворотный узел с двухрядным шарикоподшипником и креплением посредством винта из стали класса 8.8, стальная прямоугольная поворотная платформа с четырьмя крепежными отверстиями.

Крепление колеса (6):

Стальной винт с шестигранной головкой и стальная самостопорящаяся гайка.

Специальные запросы:

- По запросу при минимальном заказе 20 штук колесо может поставляться с игольчатым роликовым сепаратором (заменить код R158 кодом R148).



Код	арт.	D	A	H	I	E	G	M	N	c	h	F	g	F1 (Kg)
-	R158100.T35P080X060	100	35	135	47	100	84	80	60	12	9	99	-	370
-	R158125.T35P080X060	125	35	161	51	100	84	80	60	12	9	100	-	380
-	R158125.T45P105X080	125	45	164	61	132	110	105	80	23	12	104	-	600
-	R158150.T40P105X080	150	40	188	45	132	110	105	80	23	12	108	-	330
-	R158150.T45P105X080	150	45	195	60	132	110	105	80	23	12	107	-	600
-	R158200.T50P105X080	200	50	242	59	132	110	105	80	23	12	109	-	600