

R158



KOŁO MONOLITYCZNE Z POLIAMIDU Z PROSTOKĄTNĄ PŁYTKĄ OBROTOWĄ ZE STALI Z ŁOŻYSKIEM - Z HAMULCEM (DUŻE OBCIĄŻENIA)

Materiały:

Korpus koła (1):

Poliamid. Odporna na oleje i tłuszcze.

Bieżnik (2):

Poliamid. Odporna na oleje i tłuszcze.

Powierzchnia:

Gładka.

Kolor:

(1-2) Biały naturalny.

(3-4-5-6) Niebieski ocynk.

Obroty koła (4):

Obrót koła zapewnia zastosowanie pary łożysk ze stalowymi kulkami.

Jarżmo (3):

Widelec o zwiększonej grubości ze stali (DD13), ze zintegrowanym hamulcem.

Zespół obrotowy (5):

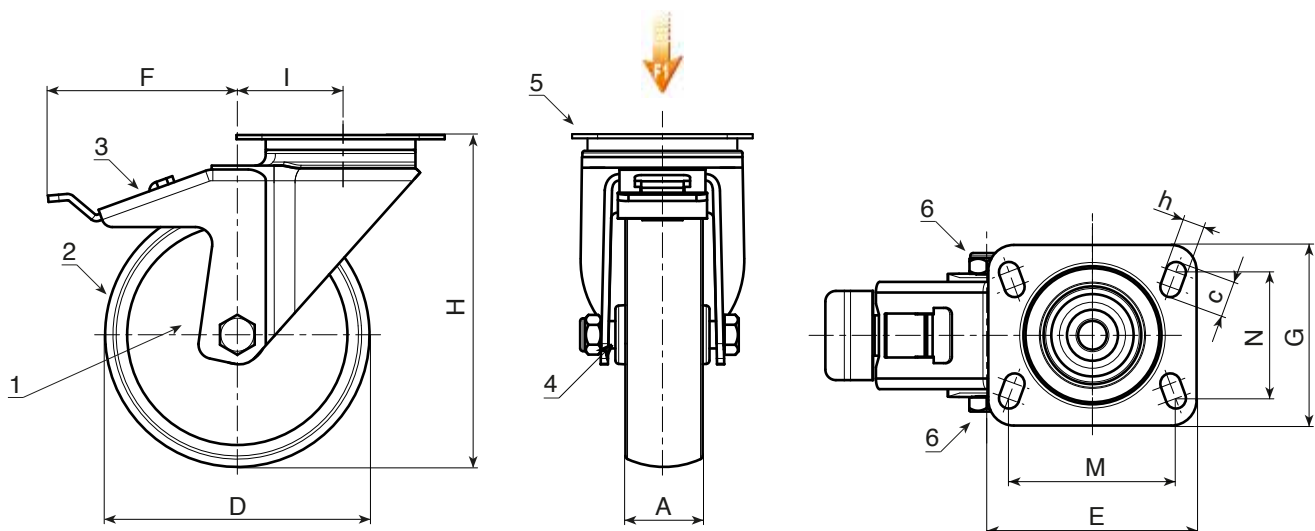
Zespół obrotowy ze stali z podwójnym rzędem kulek, zamontowany za pomocą śruby stalowej klasy 8.8 i obrotowej prostokątnej płytki z czterema szczelinami mocującymi.

Mocowanie koła (6):

Stalowa śruba z łbem sześciokątnym, połączona z samozabezpieczającą się stalową nakrętką.

Wykonanie na specjalne zamówienie:

- Na życzenie, przy minimum 20 sztukach, koło może być wykonane z koszykiem z wałeczkami tocznymi (zastęp kod R158 kodem R148).



Kod	art.	D	A	H	I	E	G	M	N	c	h	F	g	F1 (Kg)
-	R158100.T35P080X060	100	35	135	47	100	84	80	60	12	9	99	-	370
-	R158125.T35P080X060	125	35	161	51	100	84	80	60	12	9	100	-	380
-	R158125.T45P105X080	125	45	164	61	132	110	105	80	23	12	104	-	600
-	R158150.T40P105X080	150	40	188	45	132	110	105	80	23	12	108	-	330
-	R158150.T45P105X080	150	45	195	60	132	110	105	80	23	12	107	-	600
-	R158200.T50P105X080	200	50	242	59	132	110	105	80	23	12	109	-	600