

# R158



## RUOTA MONOLITICA IN POLIAMMIDE CON PIASTRA GIREVOLE RETTANGOLARE IN ACCIAIO CON CUSCINETTO - CON FRENO (CARICO PESANTE)

### Materiali:

#### Corpo ruota (1):

Poliammide. Resistente ad oli e grassi.

#### Battistrada (2):

Poliammide. Resistente ad oli e grassi.

### Superficie:

Liscia.

### Colore:

(1-2) Bianco naturale.

(3-4-5-6) Blu da zincatura.

### Rotazione ruota (4):

La rotazione della ruota è assicurata dall'inserimento di una coppia di cuscinetti a sfere in acciaio.

### Staffa (3):

Forcella con spessore maggiorato in acciaio (DD13), con freno integrato.

### Gruppo rotante (5):

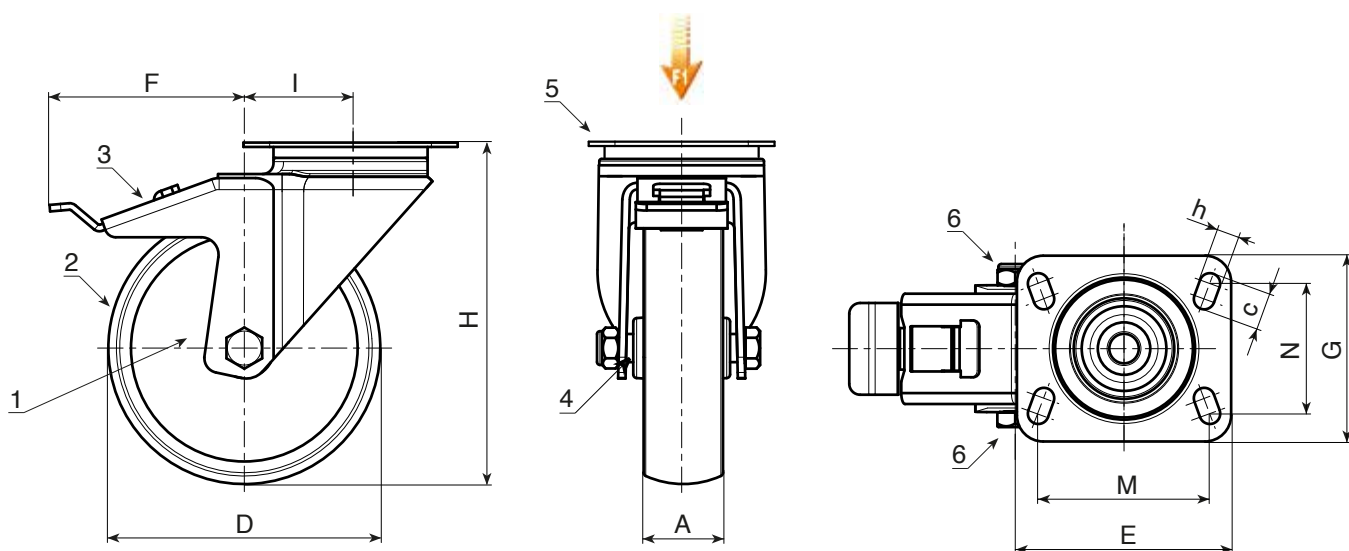
Gruppo rotante in acciaio con doppia corona di sfere, assemblato con vite in acciaio calsse 8.8 e piastra rettangolare girevole con quattro asole di fissaggio.

### Fissaggio ruota (6):

Vite in acciaio con testa esagonale, accoppiata ad un dado autobloccante in acciaio.

### Richieste speciali:

- Su richiesta e con un minimo di 20 pezzi, la ruota può essere fornita con gabbia a rulli di scorrimento, (sostituire il codice R158 con codice R148).



Codice	art.	D	A	H	I	E	G	M	N	c	h	F	g	F1 (Kg)
R158100.0001	R158100.T35P080X060	100	35	135	47	100	84	80	60	12	9	99	-	370
R158125.0001	R158125.T35P080X060	125	35	161	51	100	84	80	60	12	9	100	-	380
R158125.0002	R158125.T45P105X080	125	45	164	61	132	110	105	80	23	12	104	-	600
R158150.0001	R158150.T40P105X080	150	40	188	45	132	110	105	80	23	12	108	-	330
R158150.0002	R158150.T45P105X080	150	45	195	60	132	110	105	80	23	12	107	-	600
R158200.0001	R158200.T50P105X080	200	50	242	59	132	110	105	80	23	12	109	-	600