

R158



ROUE MONOLITHIQUE EN POLYAMIDE AVEC PLAQUE TOURNANTE RECTANGULAIRE EN ACIER, ROULEMENT ET FREIN (SÉRIE LOURDE)

Matériaux :

Corps de roue (1):

Polyamide. Résistante aux huiles et aux graisses.

Surface de roulement (2):

Polyamide. Résistante aux huiles et aux graisses.

Surface :

Lisse.

Couleur :

(1-2) Blanc naturel.

(3-4-5-6) Bleu de galvanisation.

Rotation roue (4):

La rotation de la roue est assurée par une paire de roulements à billes en acier.

Support (3):

Fourche en acier à épaisseur renforcée (DD13), avec frein intégré.

Groupe tournant (5):

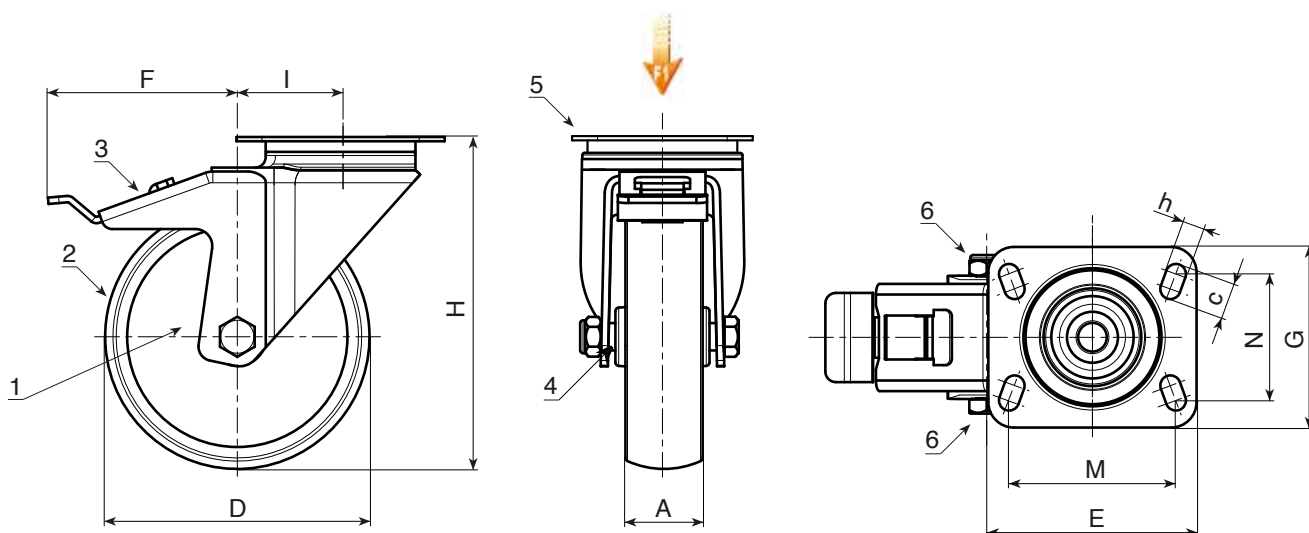
Groupe tournant en acier avec double chemin de roulement à billes, assemblé à l'aide d'une vis en acier classe 8.8 et plaque tournante rectangulaire avec quatre trous oblongs de fixation.

Fixation des roues (6):

Vis en acier à tête hexagonale, couplée à un écrou en acier autobloquant.

Demandes spéciales :

- Sur demande et avec un minimum de 20 pièces, la roue peut être fournie avec une cage à aiguilles (remplacer le code R158 par le code R148).



Code	art.	D	A	H	I	E	G	M	N	c	h	F	g	F1 (Kg)
-	R158100.T35P080X060	100	35	135	47	100	84	80	60	12	9	99	-	370
-	R158125.T35P080X060	125	35	161	51	100	84	80	60	12	9	100	-	380
-	R158125.T45P105X080	125	45	164	61	132	110	105	80	23	12	104	-	600
-	R158150.T40P105X080	150	40	188	45	132	110	105	80	23	12	108	-	330
-	R158150.T45P105X080	150	45	195	60	132	110	105	80	23	12	107	-	600
-	R158200.T50P105X080	200	50	242	59	132	110	105	80	23	12	109	-	600