

R158



YHDESTÄ KAPPALEESTA VALMISTETTU PYÖRÄ, POLYAMIDIA, SUORAKULMAINEN KIIRTYVÄ TERÄSLEVY, LAAKERI - JARRULLINEN (RASKAS KUORMA)

Materiaalit:

Pyörän runko (1):

Polyamidia. Kestää öljyjä ja rasvoja.

Kulutuspinna (2):

Polyamidia. Kestää öljyjä ja rasvoja.

Pinta:

Sileä.

Väri:

(1-2) Luonnonvalkoinen.

(3-4-5-6) Sinkitetty sininen.

Pyörän pyörintä (4):

Pyörän pyörimisen varmistaa teräksinen kuulalaakeripari.

Kannatin (3):

Erityispaksu teräshaarukka (DD13), integroitu jarru.

Pyörivä ryhmä (5):

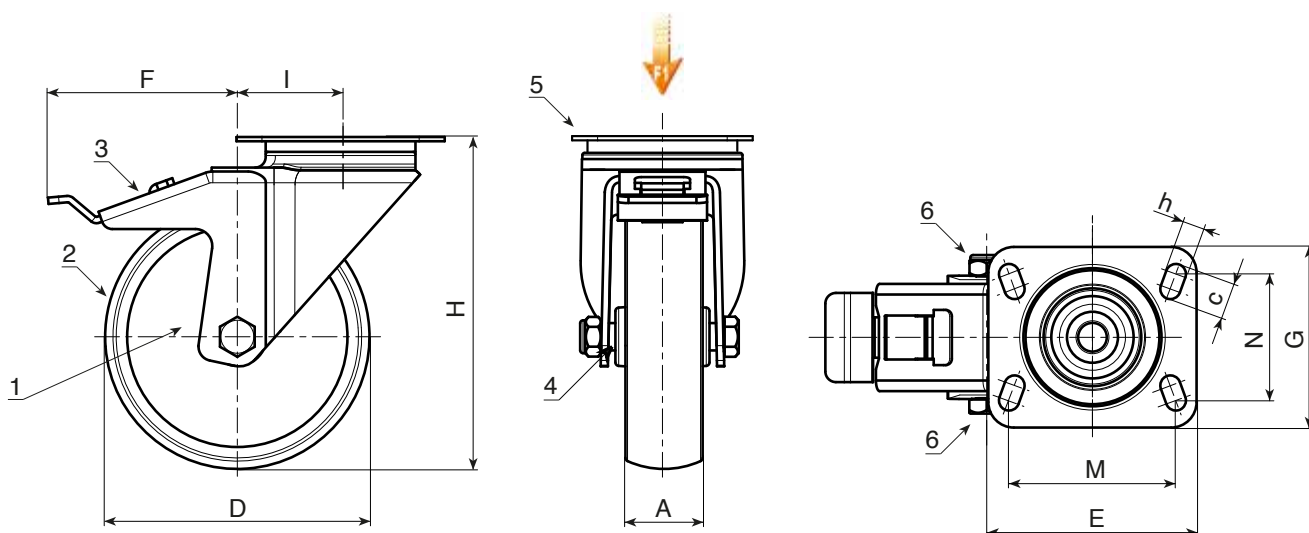
Teräksinen pyörivä ryhmä, kaksinkertainen kuulakehä ja koottu luokan 8.8 teräsrullilla, kiertyvä suorakulmainen levy, jossa neljä kiinnitysreikä.

Pyörän kiinnitys (6):

Kuusiokantainen teräsrullu yhdistettynä itselukittuvaan teräsmutteriin.

Erikoistilaukset:

- Tilauksesta ja 20 kappaleen minimimäärälle pyörä voidaan toimittaa liukurullallisen kehikon kanssa, (vaihda koodin R158 tilalle koodi R148).



Koodi	art.	D	A	H	I	E	G	M	N	c	h	F	g	F1 (Kg)
-	R158100.T35P080X060	100	35	135	47	100	84	80	60	12	9	99	-	370
-	R158125.T35P080X060	125	35	161	51	100	84	80	60	12	9	100	-	380
-	R158125.T45P105X080	125	45	164	61	132	110	105	80	23	12	104	-	600
-	R158150.T40P105X080	150	40	188	45	132	110	105	80	23	12	108	-	330
-	R158150.T45P105X080	150	45	195	60	132	110	105	80	23	12	107	-	600
-	R158200.T50P105X080	200	50	242	59	132	110	105	80	23	12	109	-	600