

# R157



## RODA MONOLÍTICA EM POLIAMIDA COM PLACA GIRATÓRIA RETANGULAR EM AÇO COM ROLAMENTO (CARGA PESADA)

### Materiais:

#### Corpo da roda (1):

Poliamida. Resistente a óleos e massas lubrificantes.

#### Banda de rodagem (2):

Poliamida. Resistente a óleos e massas lubrificantes.

### Superfície:

Lisa.

### Cor:

(1-2) Branco natural.

(3-4-5-6) Zincagem a azul.

### Rotação da roda (4):

A rotação da roda é assegurada pela inserção de um par de rolamentos de esferas de aço.

### Suporte (3):

Garfo com espessura aumentada em aço (DD13).

### Grupo giratório (5):

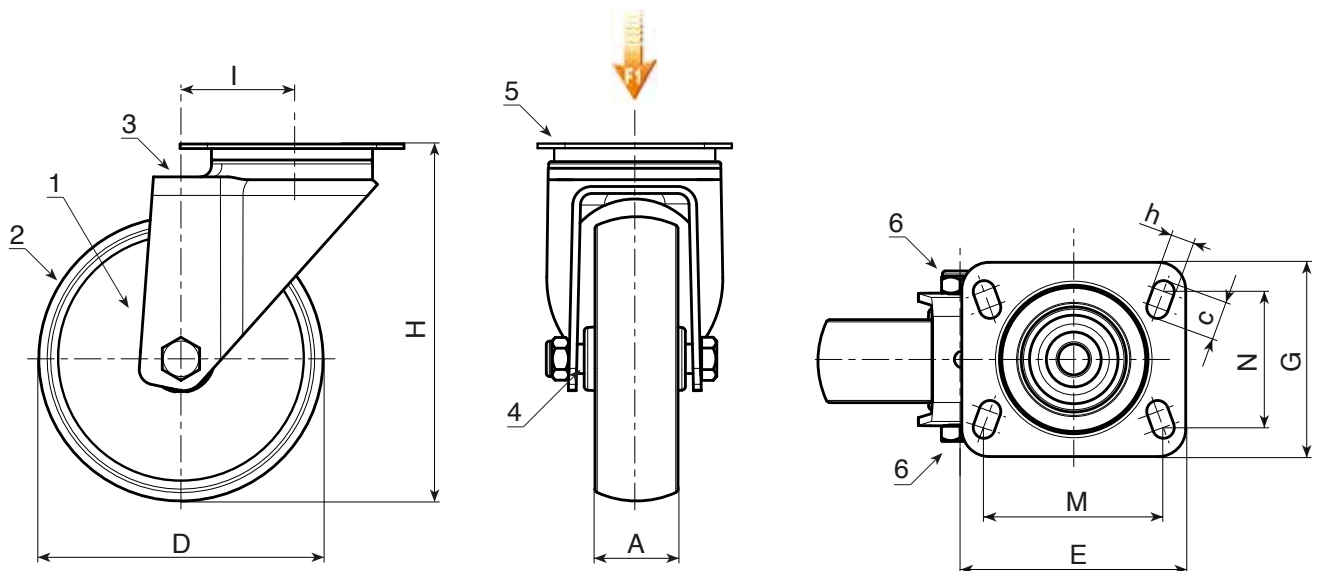
Grupo giratório em aço com coroa de esferas dupla, montado com parafusos em aço classe 8.8 e placa retangular giratória com quatro aberturas de fixação.

### Fixação da roda (6):

Parafuso em aço com cabeça hexagonal, acoplado a uma porca autoblocante em aço.

### Pedidos especiais:

- A pedido e com no mínimo 20 peças, a roda pode ser fornecida com o rolamento de agulhas de deslizamento (substituir o código R157 pelo código R147).



Código	art.	D	A	H	I	E	G	M	N	c	h	g	F1 (Kg)
-	R157100.T35P080X060	100	35	135	47	100	84	80	60	12	9	-	370
-	R157125.T35P080X060	125	35	161	51	100	84	80	60	12	9	-	380
-	R157125.T45P105X080	125	45	164	61	132	110	105	80	23	12	-	600
-	R157150.T40P105X080	150	40	188	45	132	110	105	80	23	12	-	330
-	R157150.T45P105X080	150	45	195	60	132	110	105	80	23	12	-	600
-	R157200.T50P105X080	200	50	242	59	132	110	105	80	23	12	-	600