

# R157



## YHDESTÄ KAPPALEESTA VALMISTETTU PYÖRÄ, POLYAMIDIA, SUORAKULMAINEN KIIRTYVÄ TERÄSLEVY, LAAKERI (RASKAS KUORMA)

### Materiaalit:

#### Pyörän runko (1):

Polyamidia. Kestää öljyjä ja rasvoja.

#### Kulutuspinta (2):

Polyamidia. Kestää öljyjä ja rasvoja.

### Pinta:

Sileä.

### Väri:

(1-2) Luonnonvalkoinen.

(3-4-5-6) Sinkitetty sininen.

### Pyörän pyörintä (4):

Pyörän pyörimisen varmistaa teräksinen kuulalaakeripari.

### Kannatin (3):

Erityispaksu teräshaarukka (DD13).

### Pyörivä ryhmä (5):

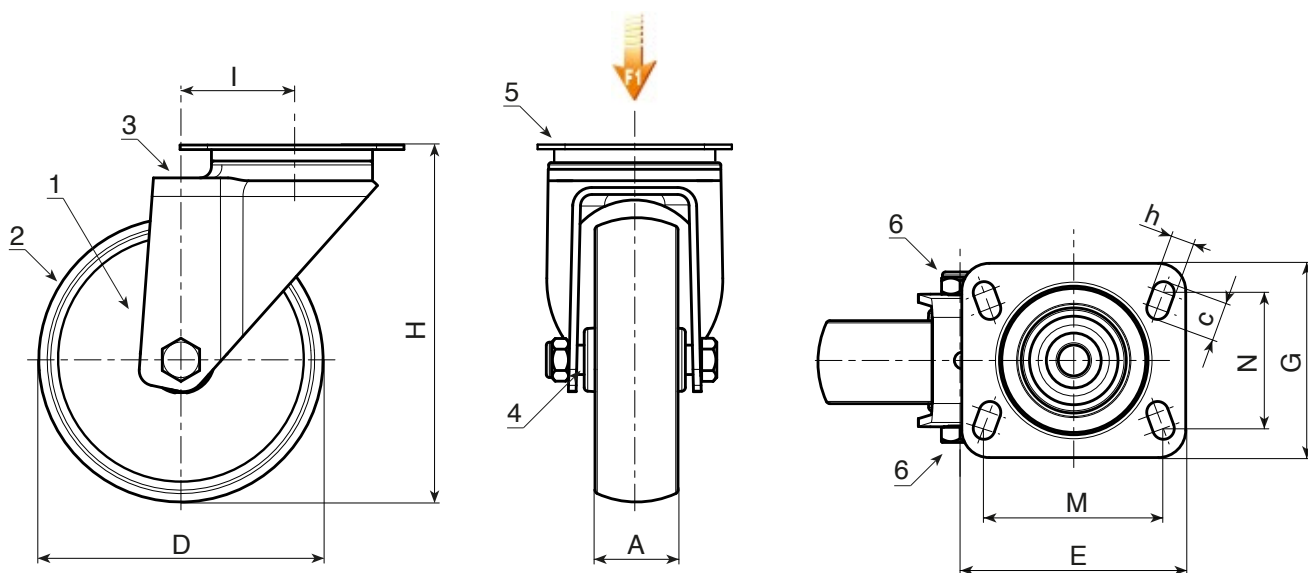
Teräksinen pyörivä ryhmä, kaksinkertainen kuulakehä ja koottu luokan 8.8 teräsrullilla, kiertyvä suorakulmainen levy, jossa neljä kiinnitysreikää.

### Pyörän kiinnitys (6):

Kuusiokantainen teräsrullu yhdistettynä itselukittuvaan teräsmutteriin.

### Erikoistilaukset:

- Tilauksesta ja 20 kappaleen minimimäärälle pyörä voidaan toimittaa liukurullallisen kehikon kanssa, (vaihda koodin R157 tilalle koodi R147).



Koodi	art.	D	A	H	I	E	G	M	N	c	h	g	F1 (Kg)
-	R157100.T35P080X060	100	35	135	47	100	84	80	60	12	9	-	370
-	R157125.T35P080X060	125	35	161	51	100	84	80	60	12	9	-	380
-	R157125.T45P105X080	125	45	164	61	132	110	105	80	23	12	-	600
-	R157150.T40P105X080	150	40	188	45	132	110	105	80	23	12	-	330
-	R157150.T45P105X080	150	45	195	60	132	110	105	80	23	12	-	600
-	R157200.T50P105X080	200	50	242	59	132	110	105	80	23	12	-	600