

# R157



## RUEDA MONOLÍTICA DE POLIAMIDA CON PLACA GIRATORIA RECTANGULAR DE ACERO CON COJINETE (CARGA PESADA)

### Materiales:

#### Cuerpo rueda (1):

Poliamida. Resistente a aceites y grasas.

#### Banda de rodadura (2):

Poliamida. Resistente a aceites y grasas.

### Superficie:

Lisa.

### Color:

(1-2) Blanco natural.

(3-4-5-6) Azul de galvanizado.

### Rotación rueda (4):

La rotación de la rueda está garantizada por la presencia de un par de cojinetes de bolas de acero.

### Estribo (3):

Horquilla de acero de espesor aumentado (DD13).

### Grupo giratorio (5):

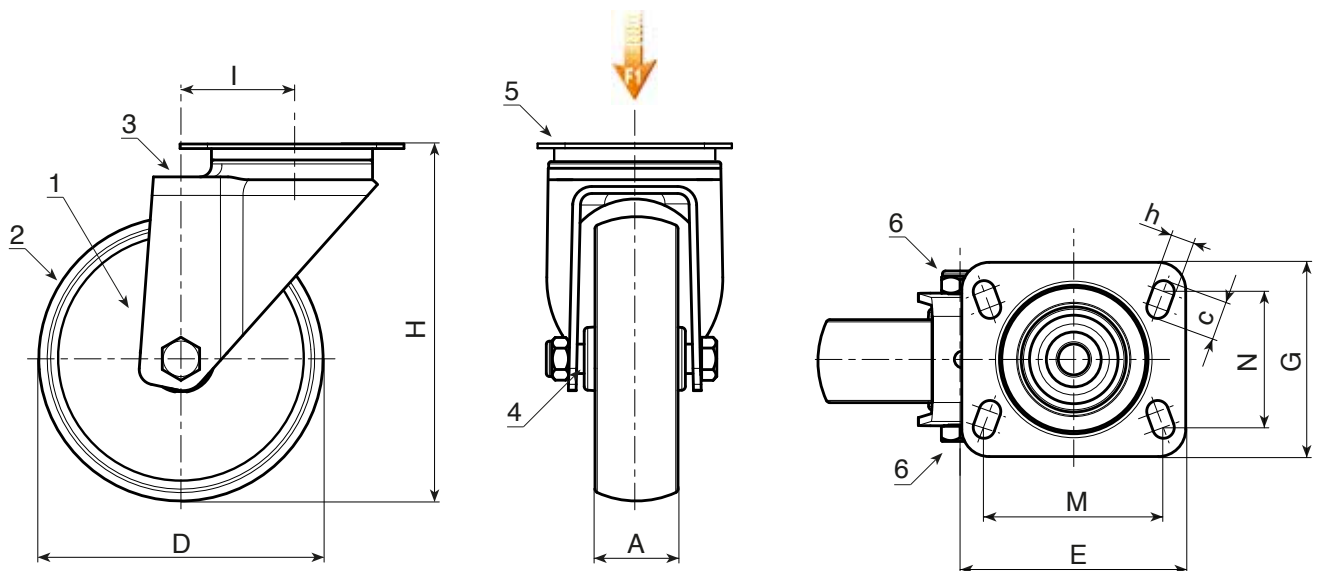
Grupo giratorio de acero con doble corona de bolas, ensamblado con tornillo de acero clase 8.8 y placa rectangular giratoria con cuatro ranuras de fijación.

### Fijación rueda (6):

Tornillo de acero de cabeza hexagonal, acoplado a una tuerca autoblocante de acero.

### Requerimientos especiales:

- Bajo pedido y con un mínimo de 20 unidades, la rueda se puede suministrar con jaula de rodillos (sustituya el código R157 con el código R147).



Código	art.	D	A	H	I	E	G	M	N	c	h	$\bar{g}$	F1 (Kg)
-	R157100.T35P080X060	100	35	135	47	100	84	80	60	12	9	-	370
-	R157125.T35P080X060	125	35	161	51	100	84	80	60	12	9	-	380
-	R157125.T45P105X080	125	45	164	61	132	110	105	80	23	12	-	600
-	R157150.T40P105X080	150	40	188	45	132	110	105	80	23	12	-	330
-	R157150.T45P105X080	150	45	195	60	132	110	105	80	23	12	-	600
-	R157200.T50P105X080	200	50	242	59	132	110	105	80	23	12	-	600