

R157



SCHWERLAST-LENKROLLE AUS POLYAMID MIT RECHTECKIGER DREHPLATTE AUS STAHL UND 2 KUGELLAGER

Material:

Radkörper (1):

Polyamid. Öl- und fettbeständig.

Lauffläche (2):

Polyamid. Öl- und fettbeständig.

Oberfläche:

Glatt.

Farbe:

(1-2) Weiß natur.

(3-4-5-6) Blau nach Verzinkung.

Nabe (4):

Sicherer und leichter Lauf des Rades unter Schwerlast durch 2 Kugellager in der Nabe.

Bügel (3):

Massive Gabel aus Stahl (DD13).

Dreheinheit (5):

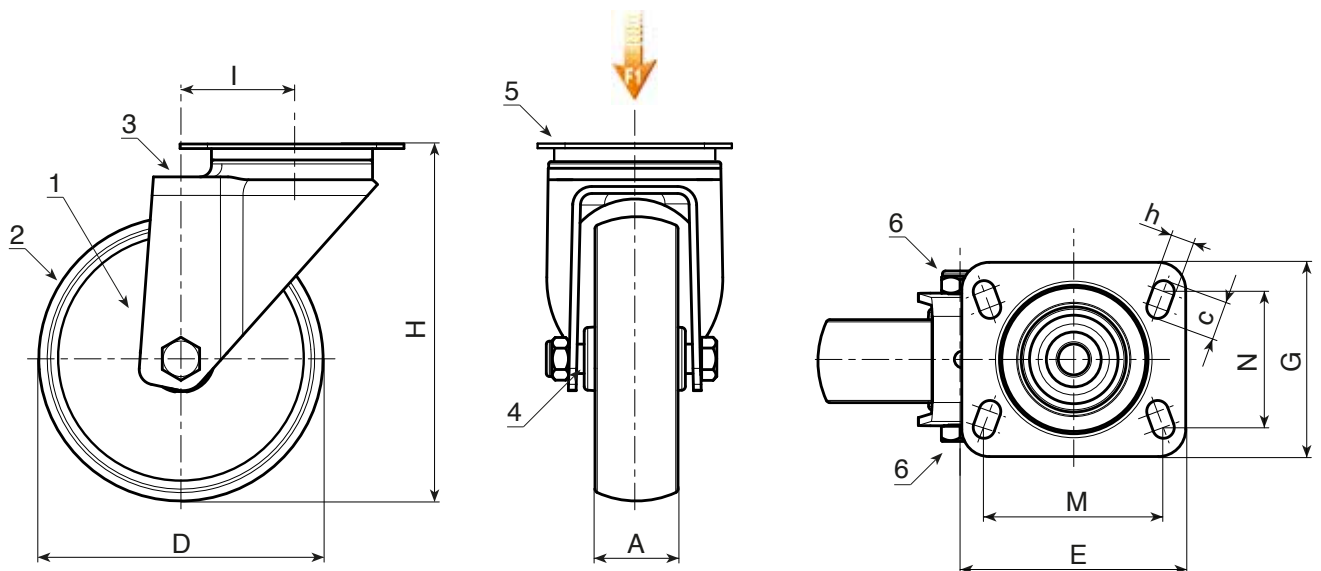
Dreheinheit aus Stahl mit doppelter Kugellagerung, montiert mit Stahlschraube der Klasse 8.8 und rechteckiger Drehplatte mit vier Langlochbohrungen zur Befestigung.

Radbefestigung (6):

Sechskantschraube und selbstsichernde Mutter aus Stahl

Weitere Möglichkeiten:

- Auf Anfrage ist das Rad ab einer Mindestabnahmemenge von 20 Stück mit Kugellager erhältlich (in diesem Fall den Code R157 bitte durch den Code R147 ersetzen).



Code	Art.	D	A	H	I	E	G	M	N	c	h	g	F1 (Kg)
-	R157100.T35P080X060	100	35	135	47	100	84	80	60	12	9	-	370
-	R157125.T35P080X060	125	35	161	51	100	84	80	60	12	9	-	380
-	R157125.T45P105X080	125	45	164	61	132	110	105	80	23	12	-	600
-	R157150.T40P105X080	150	40	188	45	132	110	105	80	23	12	-	330
-	R157150.T45P105X080	150	45	195	60	132	110	105	80	23	12	-	600
-	R157200.T50P105X080	200	50	242	59	132	110	105	80	23	12	-	600