

# R150



## КОЛЕСО МОНОЛИТНОЕ ИЗ ПОЛИАМИДА С ШАРИКОВЫМ ПОДШИПНИКОМ БЕЗ КРОНШТЕЙНА (БОЛЬШЕГРУЗНОЕ)

### Материалы:

#### Корпус колеса:

Полиамид. Устойчивость к маслам и жирам.

#### Контактный слой:

Полиамид. Устойчивость к маслам и жирам.

### Поверхность:

Гладк.

### Цвет:

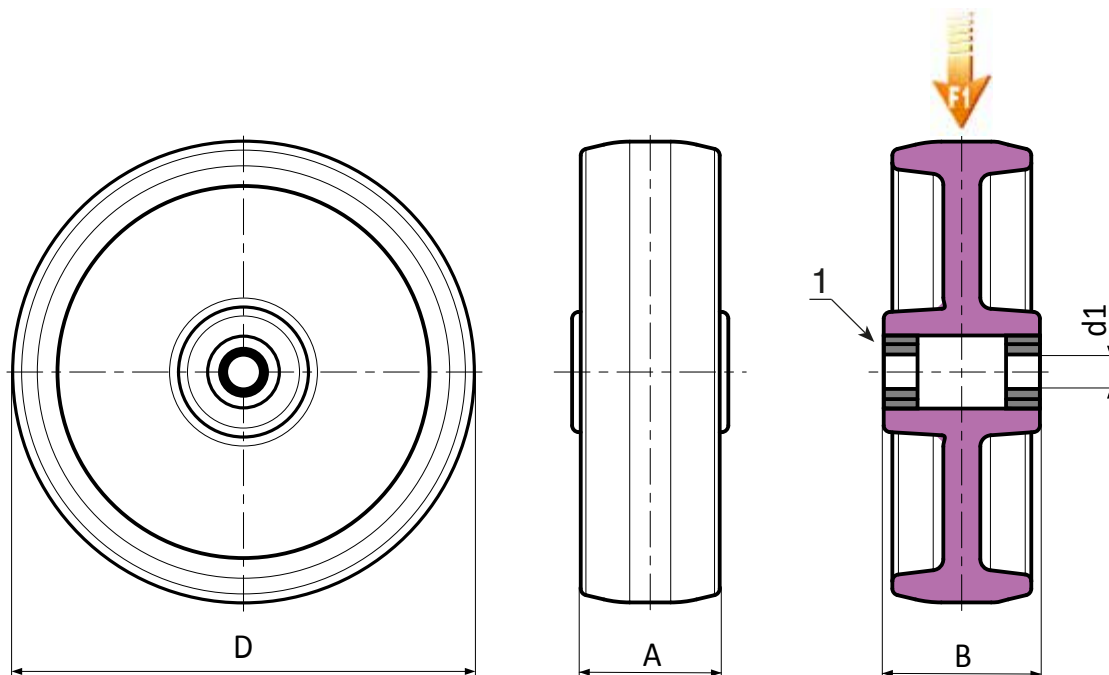
Белый натуральный.

### Вращение колеса:

(1) Чтобы облегчить вращение колеса под большой нагрузкой, в ступицу встроены два стальных шариковых подшипника.

### Специальные запросы:

- По запросу при минимальном заказе 20 штук колесо может поставляться с игольчатым роликовым сепаратором (заменить код R150 кодом R140).



| Код | арт.           | D   | A  | B  | d1 | $\bar{g}$ | F1 (Kg) |
|-----|----------------|-----|----|----|----|-----------|---------|
| -   | R150100.T35D15 | 100 | 35 | 40 | 15 | -         | 370     |
| -   | R150125.T35D15 | 125 | 35 | 40 | 15 | -         | 380     |
| -   | R150125.T45D20 | 125 | 45 | 58 | 20 | -         | 600     |
| -   | R150150.T40D20 | 150 | 40 | 49 | 20 | -         | 380     |
| -   | R150150.T45D20 | 150 | 45 | 58 | 20 | -         | 700     |
| -   | R150200.T50D20 | 200 | 50 | 58 | 20 | -         | 800     |