

R150



APENAS RODA MONOLÍTICA EM POLIAMIDA COM ROLAMENTO DE ESFERAS (CARGA PESADA)

Materiais:

Corpo da roda:

Poliamida. Resistente a óleos e massas lubrificantes.

Banda de rodagem:

Poliamida. Resistente a óleos e massas lubrificantes.

Superfície:

Lisa.

Cor:

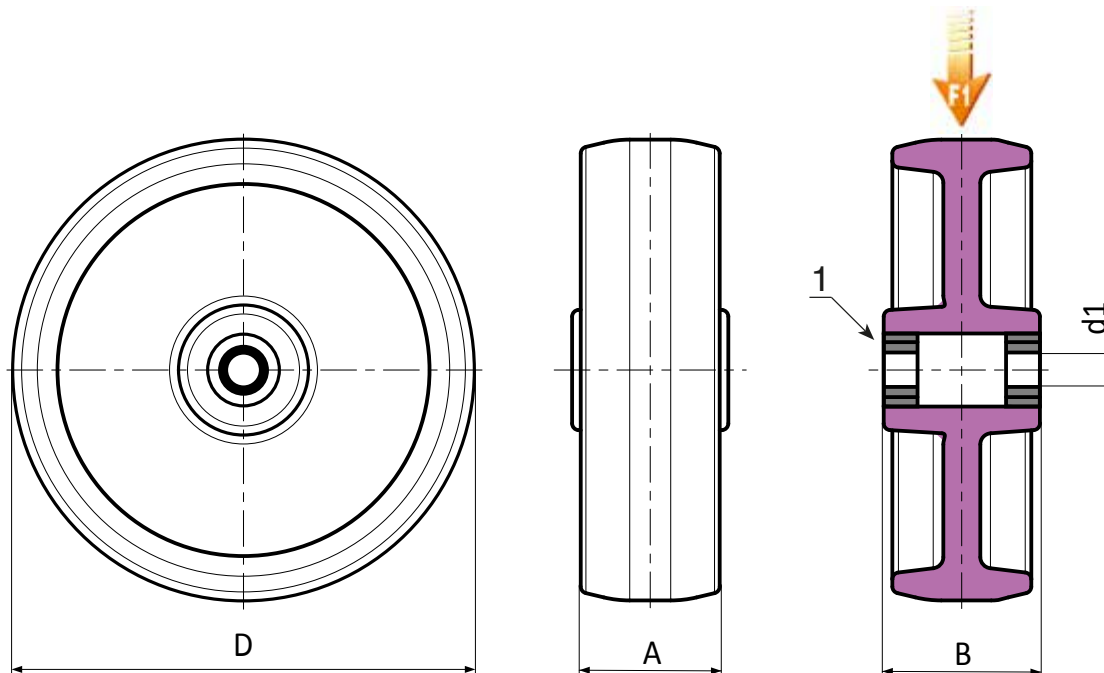
Branco natural.

Rotação da roda:

(1) Para facilitar o deslizamento da roda sob carga pesada, a rotação da mesma é assegurada pela inserção de um par de rolamentos de esferas de aço no cubo.

Pedidos especiais:

- A pedido e com no mínimo 20 peças, a roda pode ser fornecida com o rolamento de agulhas de deslizamento (substituir o código R150 pelo código R140).



Código	art.	D	A	B	d1	\bar{g}	F1 (Kg)
-	R150100.T35D15	100	35	40	15	-	370
-	R150125.T35D15	125	35	40	15	-	380
-	R150125.T45D20	125	45	58	20	-	600
-	R150150.T40D20	150	40	49	20	-	380
-	R150150.T45D20	150	45	58	20	-	700
-	R150200.T50D20	200	50	58	20	-	800