

R150



KOŁO POJEDYNCZE MONOLITYCZNE Z POLIAMIDU Z ŁOŻYSKIEM KULKOWYM (DUŻE OBCIĄŻENIA)

Materiały:

Korpus koła:

Poliamid. Odporna na oleje i tłuszcze.

Bieżnik:

Poliamid. Odporna na oleje i tłuszcze.

Powierzchnia:

Gładka.

Kolor:

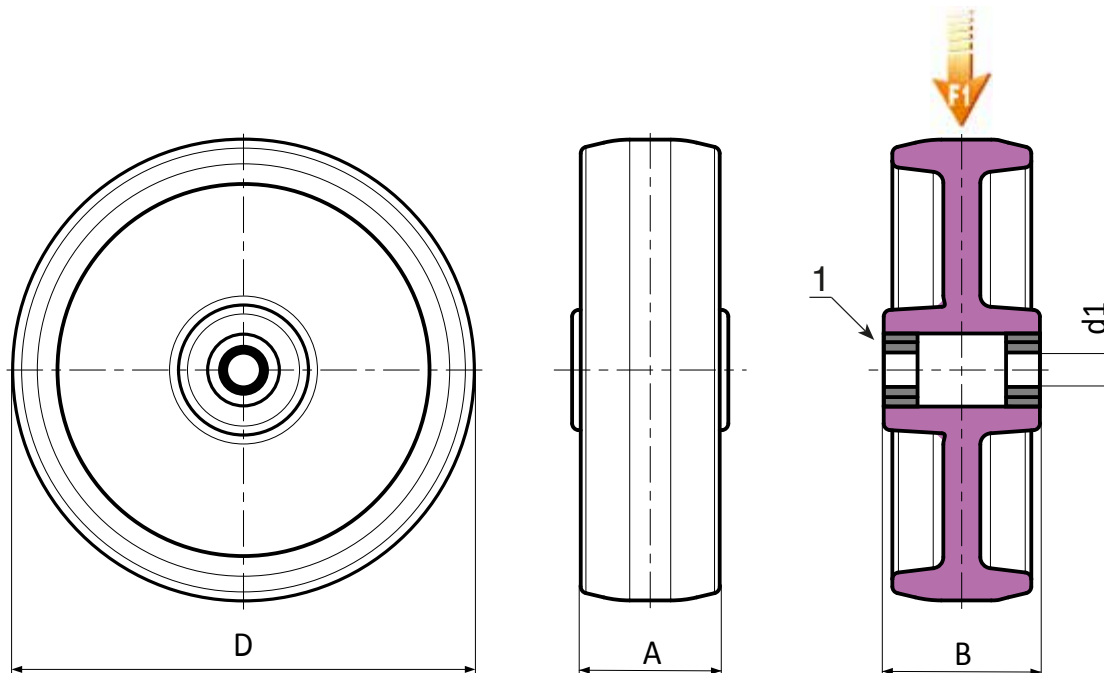
Biały naturalny.

Obroty koła:

(1) W celu ułatwienia toczenia się koła pod dużym obciążeniem, jego obrót zapewnia zastosowane w piaście pary łożysk ze stalowymi kulkami.

Wykonanie na specjalne zamówienie:

- Na życzenie, przy minimum 20 sztukach, koło może być wykonane z koszykiem z wałeczkami tocznymi (zastęp kod R150 kodem R140).



Kod	art.	D	A	B	d1	g	F1 (Kg)
-	R150100.T35D15	100	35	40	15	-	370
-	R150125.T35D15	125	35	40	15	-	380
-	R150125.T45D20	125	45	58	20	-	600
-	R150150.T40D20	150	40	49	20	-	380
-	R150150.T45D20	150	45	58	20	-	700
-	R150200.T50D20	200	50	58	20	-	800