

R150

POLYAMIDE WIEL MET KOGELLAGER (ZWARE BELASTING)



Materiaal:

Wiel:

Polyamide. Bestand tegen oliën en vetten.

Loopvlak:

Polyamide. Bestand tegen oliën en vetten.

Oppervlak:

Glad.

Kleur:

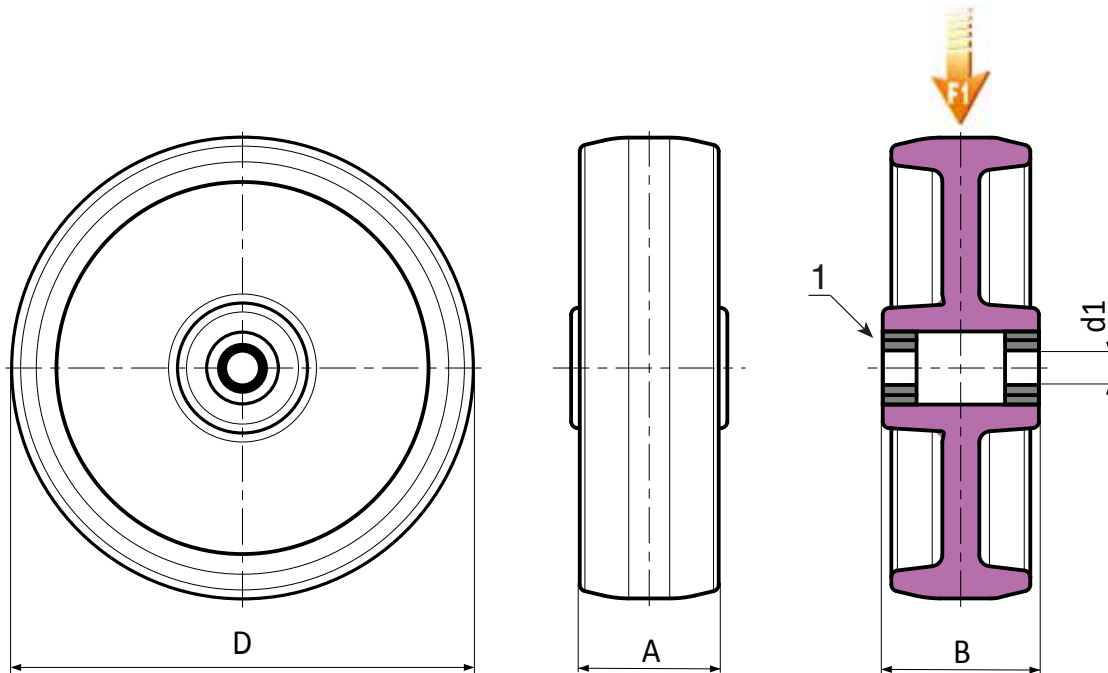
Natuurlijk wit.

Wielrotatie:

(1) De twee stalen kogellagers in de naaf zorgen voor een veilig en vlot draaien van het wiel onder zware belasting.

Speciale verzoeken:

- Op aanvraag en vanaf 20 stuks kan het wiel geleverd worden met een naaldkooi (vervang code nr. R150 door code nr. R140).



Code	art.	D	A	B	d1	\bar{g}	F1 (Kg)
-	R150100.T35D15	100	35	40	15	-	370
-	R150125.T35D15	125	35	40	15	-	380
-	R150125.T45D20	125	45	58	20	-	600
-	R150150.T40D20	150	40	49	20	-	380
-	R150150.T45D20	150	45	58	20	-	700
-	R150200.T50D20	200	50	58	20	-	800