

# R150



## ROUE SIMPLE MONOLITHIQUE EN POLYAMIDE AVEC ROULEMENT À BILLES (SÉRIE LOURDE)

### Matériaux :

#### Corps de roue :

Polyamide. Résistante aux huiles et aux graisses.

#### Surface de roulement :

Polyamide. Résistante aux huiles et aux graisses.

### Surface :

Lisse.

### Couleur :

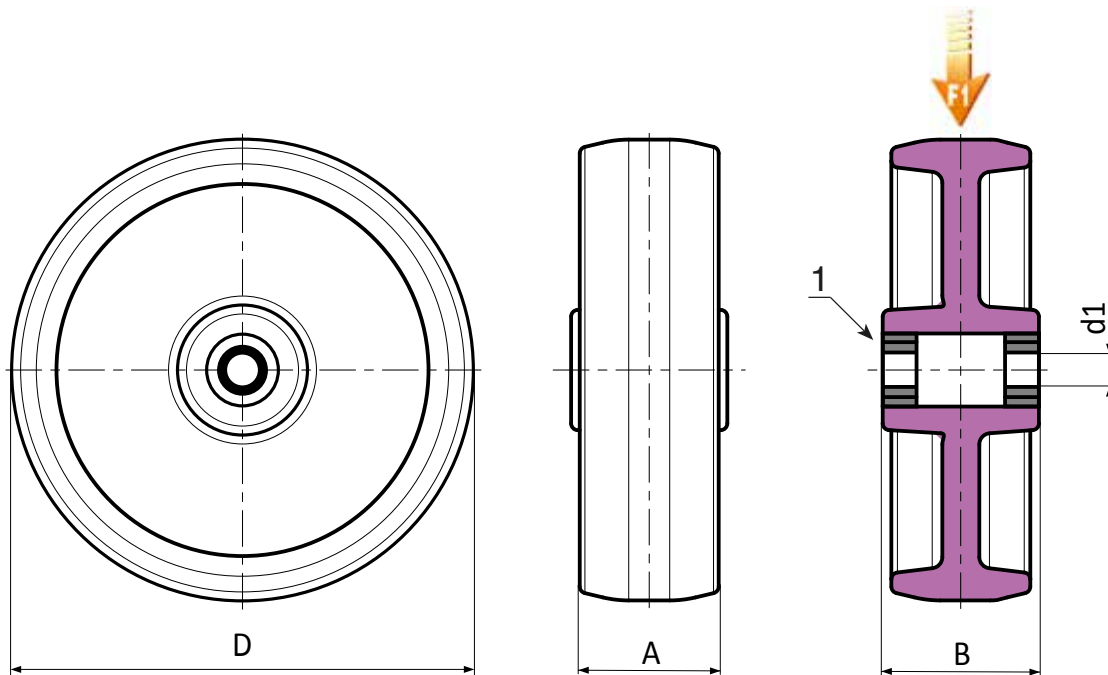
Blanc naturel.

### Rotation roue :

(1) Afin de faciliter le glissement de la roue sous une lourde charge, sa rotation est assurée par une paire de roulements à billes en acier placée dans le moyeu.

### Demandes spéciales :

- Sur demande et avec un minimum de 20 pièces, la roue peut être fournie avec une cage à aiguilles (remplacer le code R150 par le code R140).



Code	art.	D	A	B	d1	$\rho$	F1 (Kg)
-	R150100.T35D15	100	35	40	15	-	370
-	R150125.T35D15	125	35	40	15	-	380
-	R150125.T45D20	125	45	58	20	-	600
-	R150150.T40D20	150	40	49	20	-	380
-	R150150.T45D20	150	45	58	20	-	700
-	R150200.T50D20	200	50	58	20	-	800