

# R150



## RUEDA ÚNICA MONOLÍTICA DE POLIAMIDA CON COJINETE DE BOLAS (CARGA PESADA)

### Materiales:

#### Cuerpo rueda:

Poliamida. Resistente a aceites y grasas.

#### Banda de rodadura:

Poliamida. Resistente a aceites y grasas.

### Superficie:

Lisa.

### Color:

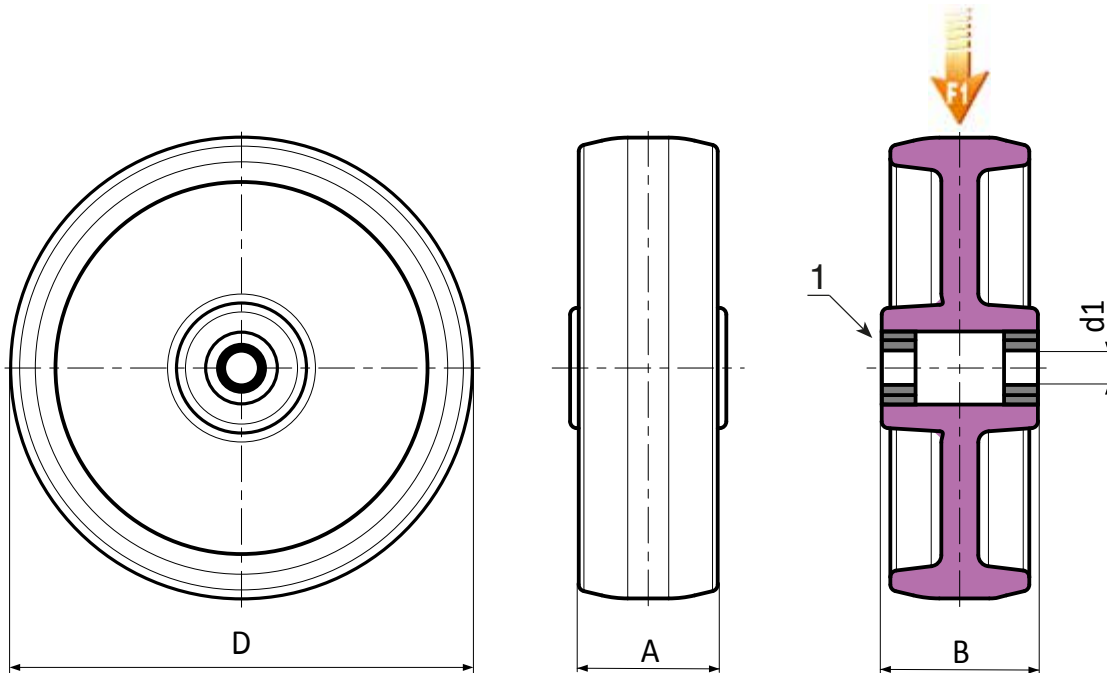
Blanco natural.

### Rotación rueda:

(1) Para facilitar el deslizamiento de la rueda con carga pesada, la rotación de la misma está garantizada por la presencia en el cubo de un par de cojinetes de bolas de acero.

### Requerimientos especiales:

- Bajo pedido y con un mínimo de 20 unidades, la rueda se puede suministrar con jaula de rodillos (sustituya el código R150 con el código R140).



Código	art.	D	A	B	d1	$\bar{g}$	F1 (Kg)
-	R150100.T35D15	100	35	40	15	-	370
-	R150125.T35D15	125	35	40	15	-	380
-	R150125.T45D20	125	45	58	20	-	600
-	R150150.T40D20	150	40	49	20	-	380
-	R150150.T45D20	150	45	58	20	-	700
-	R150200.T50D20	200	50	58	20	-	800