

# R150

## SCHWERLASTRAD AUS POLYAMID MIT KUGELLAGER

**Material:****Radkörper:**

Polyamid. Öl- und fettbeständig.

**Lauffläche:**

Polyamid. Öl- und fettbeständig.

**Oberfläche:**

Glatt.

**Farbe:**

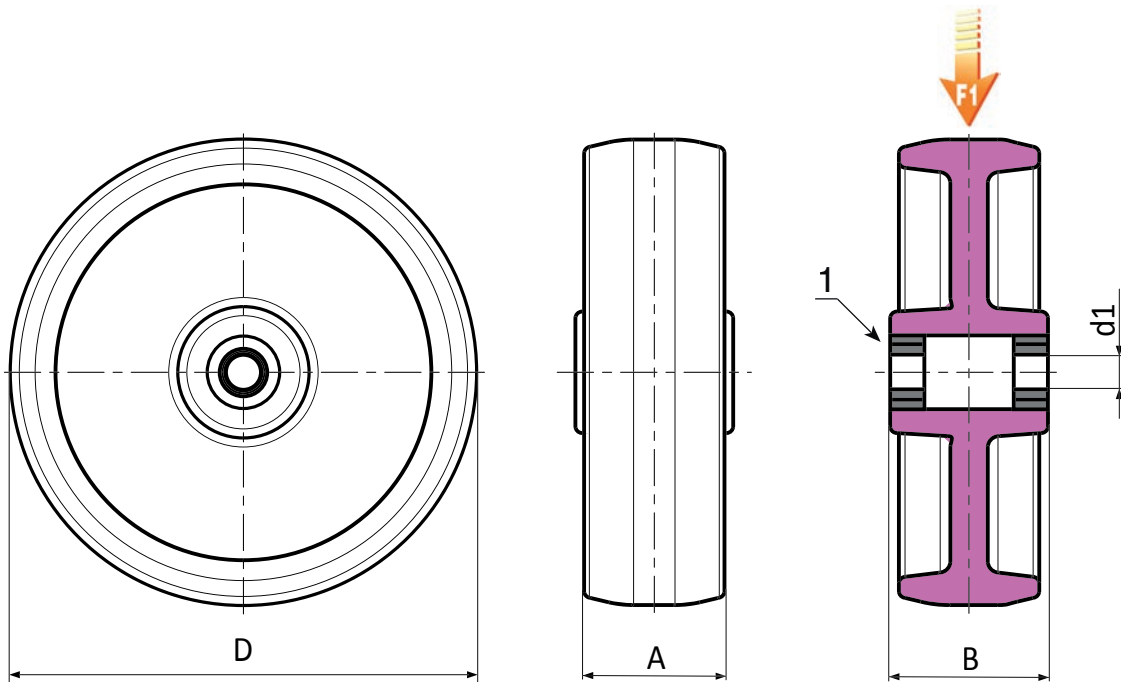
Weiß Natur.

**Nabe:**

(1) Sicherer und leichter Lauf des Rades unter Schwerlast durch 2 Kugellager in der Nabe.

**Weitere Möglichkeiten:**

- Auf Anfrage ist das Rad ab einer Mindestabnahmemenge von 20 Stück mit Kugellager erhältlich (in diesem Fall den Code R150 bitte durch den Code R140 ersetzen).



Code	Art.	D	A	B	d1	$\bar{g}$	F1 (Kg)
R150100.0001	R150100.T35D15	100	35	40	15	-	370
R150125.0001	R150125.T35D15	125	35	40	15	-	380
R150125.0002	R150125.T45D20	125	45	58	20	-	600
R150150.0001	R150150.T40D20	150	40	49	20	-	380
R150150.0002	R150150.T45D20	150	45	58	20	-	700
R150200.0001	R150200.T50D20	200	50	58	20	-	800