

# R109CIN

INOX

max  
4 Km/h

+80°  
-25°

PA6

UL94  
HB

RoHS  
COMPLIANT

## RODA MONOLÍTICA EM POLIAMIDA COM GARFO FIXO EM AÇO INOXIDÁVEL

### Materiais:

#### Corpo da roda (1):

Poliamida. Resistente a óleos e massas lubrificantes.

#### Banda de rodagem (2):

Poliamida. Resistente a óleos e massas lubrificantes.

### Superfície:

Lisa.

### Cor:

(1-2) Branco natural.

(3-4-6) Inoxidável natural.

### Rotação da roda (4):

O furo para o perno de rotação é obtido por moldagem no plástico. Como proteção entre o parafuso prisioneiro e o furo, está posicionado um tubo de aço inoxidável (Aisi 304).

### Suporte (3):

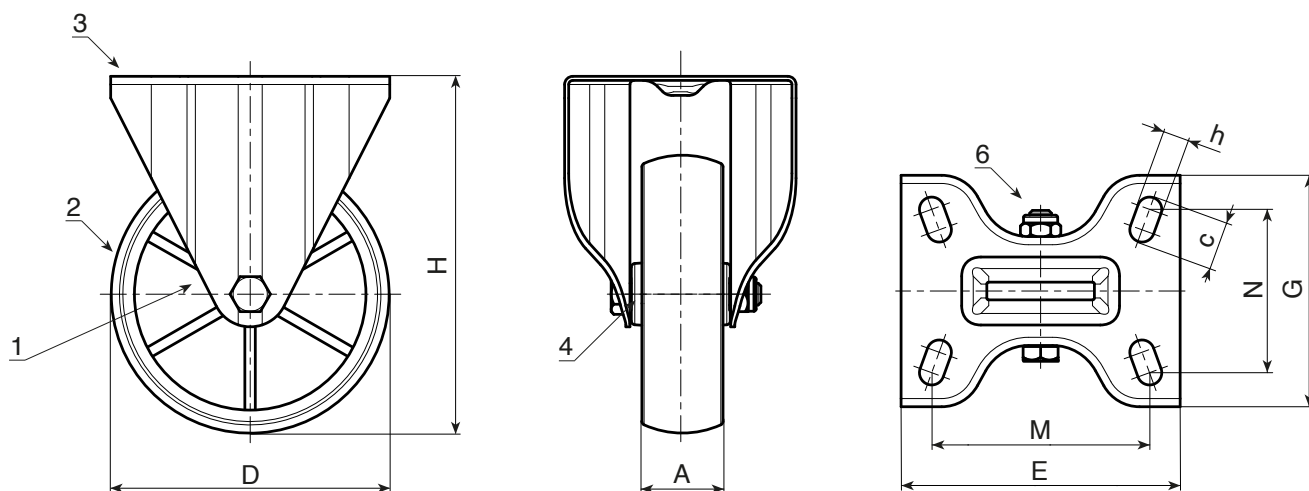
Garfo fixo em aço inoxidável (Aisi 304) com base furada para fixação.

### Fixação da roda (6):

Parafuso em aço inoxidável (Aisi 304) com cabeça hexagonal, acoplado a uma porca em aço inoxidável (Aisi 304).

### Pedidos especiais:

- A pedido e com no mínimo 20 peças, a roda pode ser fornecida com o rolamento de agulhas de deslizamento (substituir o código R109CIN pelo código R139CIN).



INOX

Código	art.	D	A	H	E	G	M	N	c	h	g	F1 (Kg)
-	R109080.T30P080X060CIN	80	30	108	100	84	80	60	12	9	312	100
-	R109100.T30P080X060CIN	100	30	127	100	84	80	60	12	9	347	130
-	R109125.T39P080X060CIN	125	39	155	100	84	80	60	12	9	532	180
-	R109150.T40P080X060CIN	150	40	184	100	84	80	60	12	9	-	140
-	R109175.T45P105X080CIN	175	45	228	135	110	105	80	23	11	-	300
-	R109200.T50P105X080CIN	200	50	240	135	110	105	80	23	11	1444	300