

R109CIN

INOX

max
4 Km/h

+80°
-25°

PA6

UL94
HB

RoHS
COMPLIANT

KOŁO MONOLITYCZNE Z POLIAMIDU ZE STAŁYM WIDELCEM ZE STALI INOX

Materiały:

Korpus koła (1):

Poliamid. Odporna na oleje i tłuszcze.

Bieżnik (2):

Poliamid. Odporna na oleje i tłuszcze.

Powierzchnia:

Gładka.

Kolor:

(1-2) Biały naturalny.

(3-4-6) Inox naturalny.

Obroty koła (4):

Otwór na trzpień obrotowy uzyskuje się poprzez formowanie w tworzywie sztucznym. Jako zabezpieczenie pomiędzy kątkiem gwintowanym a otworem znajduje się rurka ze stali inox (AISI 304).

Jarzmo (3):

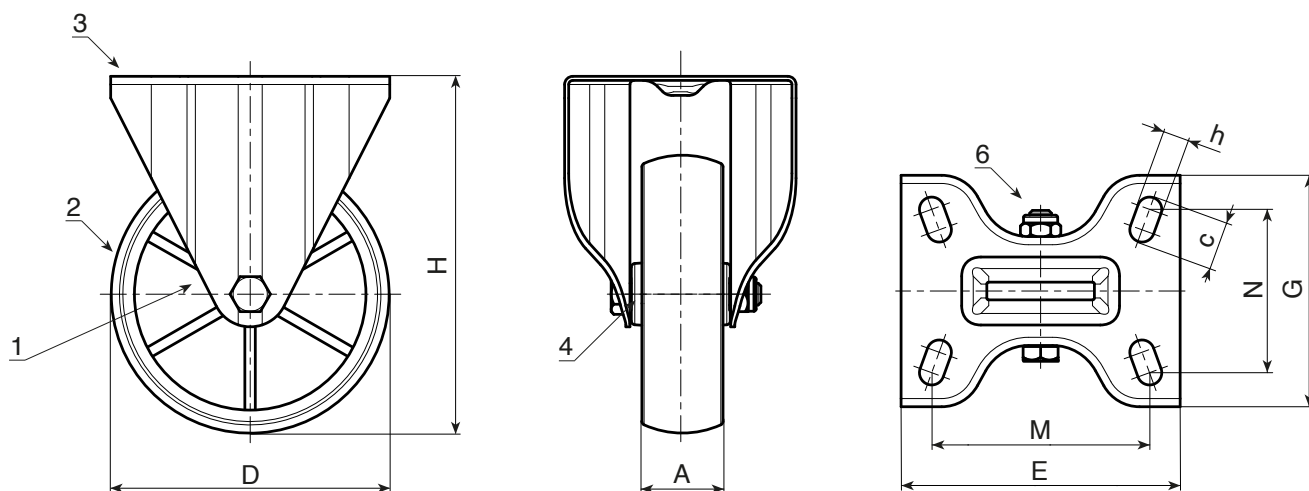
Stały widelec ze stali inox (AISI 304), w komplecie z perforowaną podstawą do mocowania.

Mocowanie koła (6):

Śruba ze stali inox (AISI 304) z łbem sześciokątnym, połączona ze stalową nakrętką inox (AISI 304).

Wykonanie na specjalne zamówienie:

- Na życzenie, przy minimum 20 sztukach, koło może być wykonane z koszykiem z wałeczkami tocznymi (zastęp kod R109CIN kodem R139CIN).



INOX

Kod	art.	D	A	H	E	G	M	N	c	h	g	F1 (Kg)
-	R109080.T30P080X060CIN	80	30	108	100	84	80	60	12	9	312	100
-	R109100.T30P080X060CIN	100	30	127	100	84	80	60	12	9	347	130
-	R109125.T39P080X060CIN	125	39	155	100	84	80	60	12	9	532	180
-	R109150.T40P080X060CIN	150	40	184	100	84	80	60	12	9	-	140
-	R109175.T45P105X080CIN	175	45	228	135	110	105	80	23	11	-	300
-	R109200.T50P105X080CIN	200	50	240	135	110	105	80	23	11	1444	300