

R109CIN

INOX

max
4 Km/h

+80°
-25°

PA6

UL94
HB

RoHS
COMPLIANT

POLYAMIDE BOKWIEL MET VASTE GAFFEL IN RVS

Materiaal:

Wiel (1):

Polyamide. Bestand tegen oliën en vetten.

Loopvlak (2):

Polyamide. Bestand tegen oliën en vetten.

Oppervlak:

Glad.

Kleur:

(1-2) Natuurlijk wit.
(3-4-6) Natuurlijk RVS.

Wielrotatie (4):

De boring voor de scharnierpen is gevormd door vormpersen in plastic. Tussen het draadeind en de boring wordt ter bescherming een buisje in RVS (AISI 304) geplaatst.

Plaatbeugel (3):

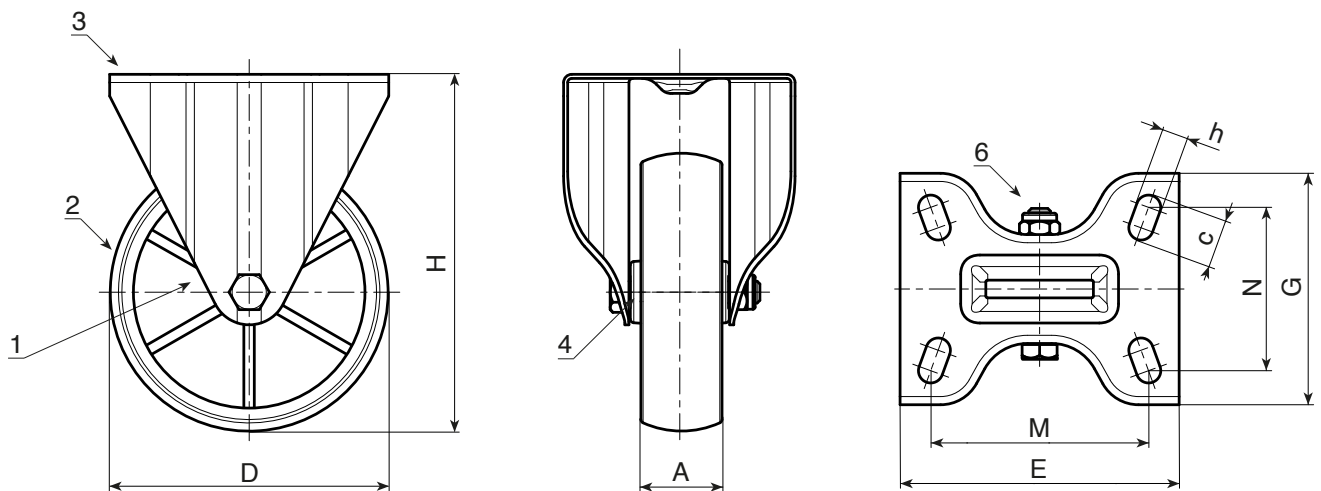
Vaste gaffel in RVS (AISI 304), compleet met geperforeerde montageplaat.

Wielbevestiging (6):

Zeskantschroef in RVS (AISI 304) gekoppeld aan een moer in RVS (AISI 304).

Speciale verzoeken:

- Op aanvraag en vanaf 20 stuks kan het wiel geleverd worden met een naaldkooi (vervang code nr. R109CIN door code nr. R139CIN).



INOX

Code	art.	D	A	H	E	G	M	N	c	h	g	F1 (Kg)
-	R109080.T30P080X060CIN	80	30	108	100	84	80	60	12	9	312	100
-	R109100.T30P080X060CIN	100	30	127	100	84	80	60	12	9	347	130
-	R109125.T39P080X060CIN	125	39	155	100	84	80	60	12	9	532	180
-	R109150.T40P080X060CIN	150	40	184	100	84	80	60	12	9	-	140
-	R109175.T45P105X080CIN	175	45	228	135	110	105	80	23	11	-	300
-	R109200.T50P105X080CIN	200	50	240	135	110	105	80	23	11	1444	300