

R109CIN

INOX

max
4 Km/h

+80°
-25°

PA6

UL94
HB

RoHS
COMPLIANT

POLIAMID MONOLIT KERÉK MEREV ROZSDAMENTES ACÉLVILLÁVAL

Anyagok:

Keréktest (1):

Poliamid. Olajokkal és zsírokkal szemben ellenálló.

Futófelület (2):

Poliamid. Olajokkal és zsírokkal szemben ellenálló.

Felületkikészítés:

Sima.

Szín:

(1-2) Természetes fehér.

(3-4-6) Természetes rozsdamentes acél.

Kerék forgása (4):

A forgócsap furatát műanyagból formázzák. A védelem érdekében egy rozsdamentes acélcsővet (AISI 304) helyeznek a szegecs és a furat közé.

Tartóelem (3):

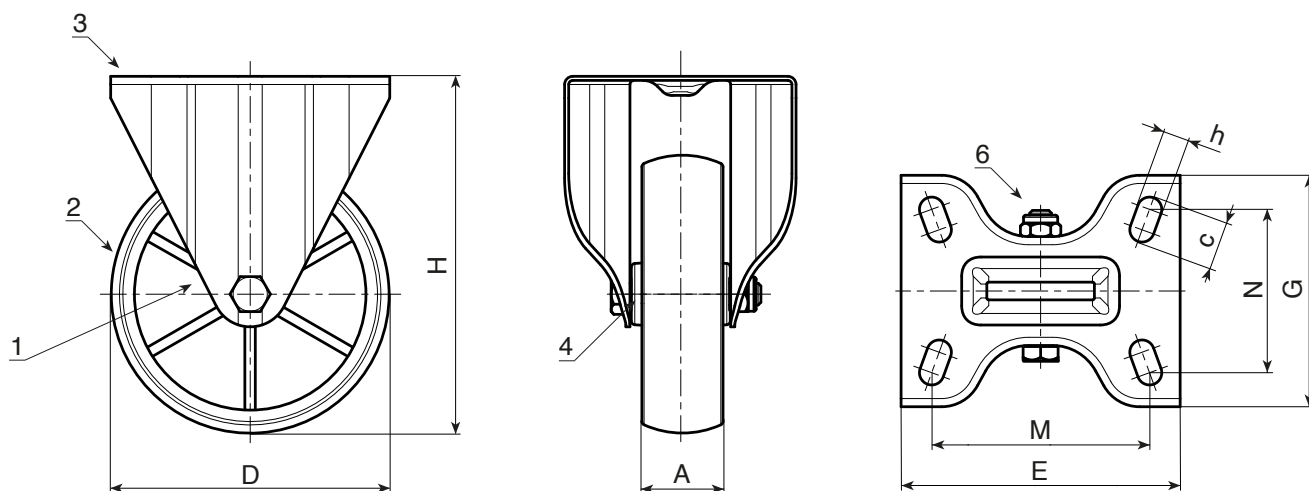
Merev rozsdamentes acélvilla (AISI 304), rögzítőfuratokkal az alapon.

Kerékrögzítés (6):

Rozsdamentes acél (AISI 304) hatlapfejű csavar, rozsdamentes acél (AISI 304) csavaranyával.

Speciális kérések:

- Kérésre és legalább 20 darab esetén a kerék tűgörgő ketreccel is szállítható (az R109CIN kódszámot R139CIN kódszámmal kell helyettesíteni).



INOX

Kód	art.	D	A	H	E	G	M	N	c	h	g	F1 (Kg)
-	R109080.T30P080X060CIN	80	30	108	100	84	80	60	12	9	312	100
-	R109100.T30P080X060CIN	100	30	127	100	84	80	60	12	9	347	130
-	R109125.T39P080X060CIN	125	39	155	100	84	80	60	12	9	532	180
-	R109150.T40P080X060CIN	150	40	184	100	84	80	60	12	9	-	140
-	R109175.T45P105X080CIN	175	45	228	135	110	105	80	23	11	-	300
-	R109200.T50P105X080CIN	200	50	240	135	110	105	80	23	11	1444	300