

# R109CIN

INOX

max  
4 Km/h

+80°  
-25°

PA6

UL94  
HB

RoHS  
COMPLIANT

## ROUE MONOLITHIQUE EN POLYAMIDE AVEC FOURCHE FIXE EN ACIER INOXYDABLE

### Matériaux :

#### Corps de roue (1) :

Polyamide. Résistante aux huiles et aux graisses.

#### Surface de roulement (2) :

Polyamide. Résistante aux huiles et aux graisses.

#### Surface :

Lisse.

#### Couleur :

(1-2) Blanc naturel.

(3-4-6) Inox naturel.

#### Rotation roue (4) :

Le trou pour l'axe de rotation est réalisé par moulage dans le plastique. Un tube en acier inoxydable (Aisi 304) est placé entre le goujon et le trou en guise de protection.

#### Support (3) :

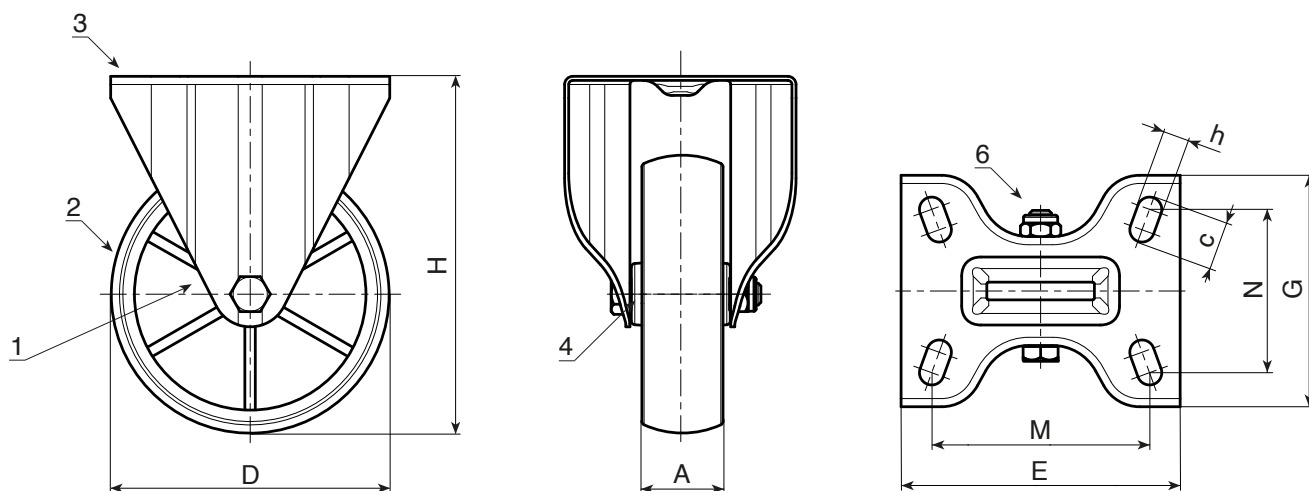
Fourche fixe en acier inoxydable (Aisi 304), avec base perforée pour fixation.

#### Fixation des roues (6) :

Vis en acier inoxydable (Aisi 304) à tête hexagonale, couplée à un écrou en acier inoxydable (Aisi 304).

#### Demandes spéciales :

- Sur demande et avec un minimum de 20 pièces, la roue peut être fournie avec une cage à aiguilles (remplacer le code R109CIN par le code R139CIN).



INOX

Code	art.	D	A	H	E	G	M	N	c	h	g	F1 (Kg)
-	R109080.T30P080X060CIN	80	30	108	100	84	80	60	12	9	312	100
-	R109100.T30P080X060CIN	100	30	127	100	84	80	60	12	9	347	130
-	R109125.T39P080X060CIN	125	39	155	100	84	80	60	12	9	532	180
-	R109150.T40P080X060CIN	150	40	184	100	84	80	60	12	9	-	140
-	R109175.T45P105X080CIN	175	45	228	135	110	105	80	23	11	-	300
-	R109200.T50P105X080CIN	200	50	240	135	110	105	80	23	11	1444	300