

R109CIN

INOX

max
4 Km/h

+80°
-25°

PA6

UL94
HB

RoHS
COMPLIANT

RUEDA MONOLÍTICA DE POLIAMIDA CON HORQUILLA FIJA DE ACERO INOXIDABLE

Materiales:

Cuerpo rueda (1):

Poliamida. Resistente a aceites y grasas.

Banda de rodadura (2):

Poliamida. Resistente a aceites y grasas.

Superficie:

Lisa.

Color:

(1-2) Blanco natural.

(3-4-6) Inoxidable natural.

Rotación rueda (4):

El orificio para el perno de rotación está realizado mediante moldeo del plástico. Como protección entre el perno y el orificio hay un tubo de acero inoxidable (AISI 304).

Estribo (3):

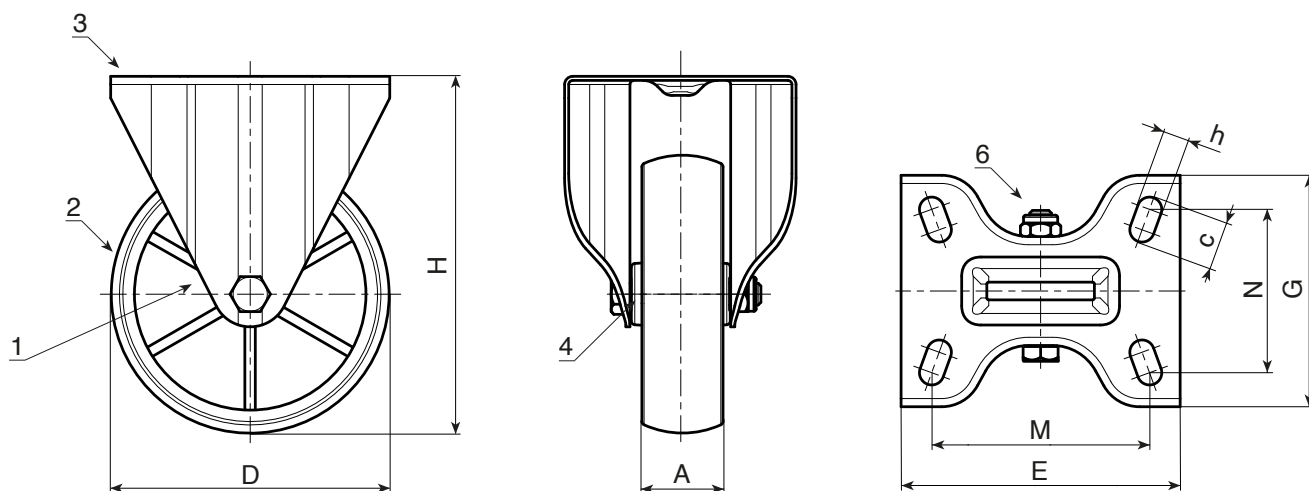
Horquilla fija de acero inoxidable (AISI 304) con base perforada de fijación.

Fijación rueda (6):

Tornillo de acero inoxidable (AISI 304) de cabeza hexagonal, acoplado a una tuerca de acero inoxidable (AISI 304).

Requerimientos especiales:

- Bajo pedido y con un mínimo de 20 unidades, la rueda se puede suministrar con jaula de rodillos (sustituya el código R109CIN con el código R139CIN).



INOX

Código	art.	D	A	H	E	G	M	N	c	h	g	F1 (Kg)
-	R109080.T30P080X060CIN	80	30	108	100	84	80	60	12	9	312	100
-	R109100.T30P080X060CIN	100	30	127	100	84	80	60	12	9	347	130
-	R109125.T39P080X060CIN	125	39	155	100	84	80	60	12	9	532	180
-	R109150.T40P080X060CIN	150	40	184	100	84	80	60	12	9	-	140
-	R109175.T45P105X080CIN	175	45	228	135	110	105	80	23	11	-	300
-	R109200.T50P105X080CIN	200	50	240	135	110	105	80	23	11	1444	300