

R109CIN

INOX

max
4 Km/h

+80°
-25°

PA6

UL94
HB

RoHS
COMPLIANT

BOCKROLLE AUS POLYAMID UND GABEL AUS EDELSTAHL

Material:

Radkörper (1):

Polyamid. Öl- und fettbeständig.

Lauffläche (2):

Polyamid. Öl- und fettbeständig.

Oberfläche:

Glatt.

Farbe:

(1-2) Weiß natur.

(3-4-6) Edelstahl natur.

Nabe (4):

Bohrung d1. Zur Sicherung ist zwischen Gewindebolzen und Bohrung ein Stift aus Edelstahl (AISI 304) angebracht.

Bügel (3):

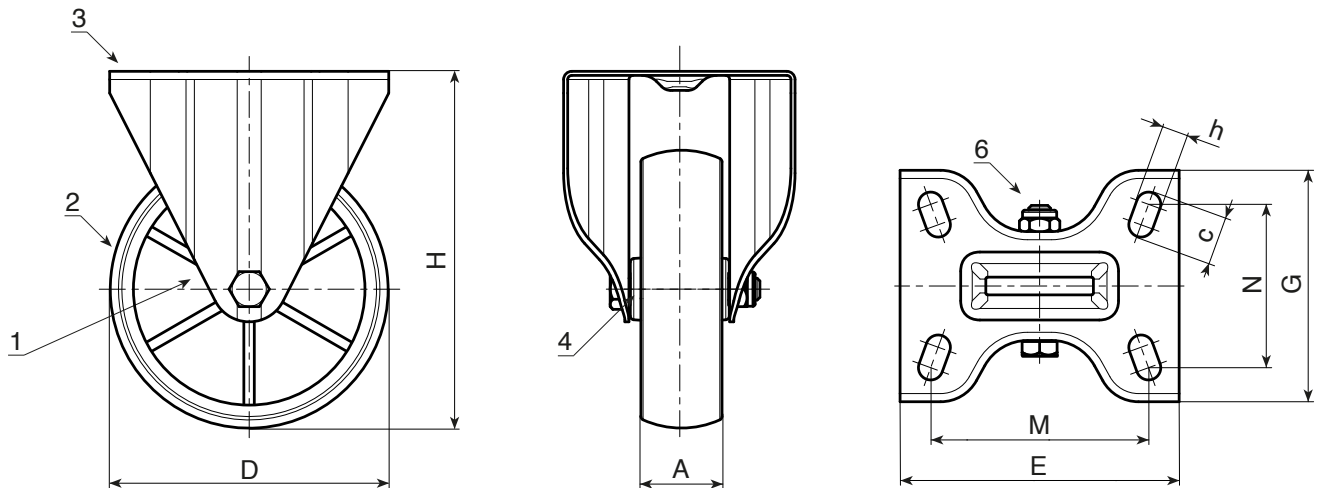
Befestigungsplatte mit Gabel aus Edelstahl (AISI 304) mit Langlochbohrungen zur Befestigung.

Radbefestigung (6):

Sechskantschraube aus Edelstahl (AISI 304), verbunden mit einer Edelstahlmutter (AISI 304).

Weitere Möglichkeiten:

- Auf Anfrage ist das Rad ab einer Mindestabnahmemenge von 20 Stück mit Kugellager erhältlich (in diesem Fall den Code R109CIN bitte durch den Code R139CIN ersetzen).



INOX

Code	Art.	D	A	H	E	G	M	N	c	h	g	F1 (Kg)
-	R109080.T30P080X060CIN	80	30	108	100	84	80	60	12	9	312	100
-	R109100.T30P080X060CIN	100	30	127	100	84	80	60	12	9	347	130
-	R109125.T39P080X060CIN	125	39	155	100	84	80	60	12	9	532	180
-	R109150.T40P080X060CIN	150	40	184	100	84	80	60	12	9	-	140
-	R109175.T45P105X080CIN	175	45	228	135	110	105	80	23	11	-	300
-	R109200.T50P105X080CIN	200	50	240	135	110	105	80	23	11	1444	300