

R109



КОЛЕСО ПОЛИАМИДНОЕ МОНОЛИТНОЕ С НЕПОВОРОТНОЙ ВИЛКОЙ ИЗ СТАЛИ

Материалы:

Корпус колеса (1):

Полиамид. Устойчивость к маслам и жирам.

Контактный слой (2):

Полиамид. Устойчивость к маслам и жирам.

Поверхность:

Гладк.

Цвет:

(1-2) Белый натуральный.

(3-4-6) Синий цинковый.

Вращение колеса (4):

Пластиковое отверстие под ось вращения. В качестве защиты между болтом и отверстием вставлена втулка из оцинкованной стали.

Кронштейн (3):

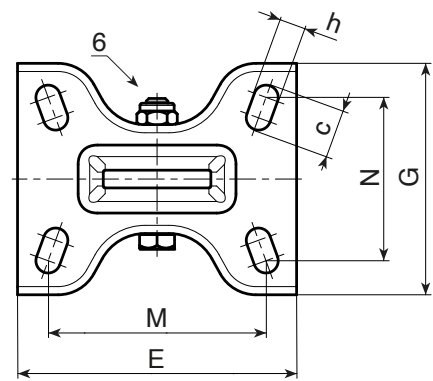
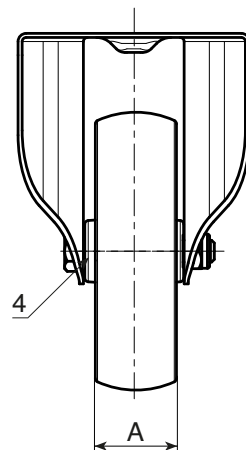
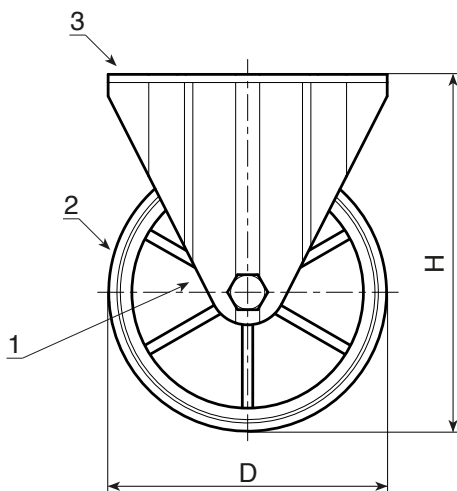
Неповоротная вилка из стали (DD13), опорная поверхность с крепежными отверстиями.

Крепление колеса (6):

Стальной винт с шестигранной головкой и стальная гайка.

Специальные запросы:

- По запросу при минимальном заказе 20 штук колесо может поставляться с игольчатым роликовым сепаратором (заменить код R109 кодом R139).



Код	арт.	D	A	H	E	G	M	N	c	h	g	F1 (Kg)
-	R109080.T30P080X060	80	30	108	100	84	80	60	12	9	338	100
-	R109100.T30P080X060	100	30	127	100	84	80	60	12	9	378	130
-	R109125.T39P080X060	125	39	155	100	84	80	60	12	9	639	180
-	R109150.T40P080X060	150	40	184	100	84	80	60	12	9	-	140
-	R109175.T45P105X080	175	45	228	135	110	105	80	23	11	-	270
-	R109200.T50P105X080	200	50	240	135	110	105	80	23	11	1444	300