

# R109



## POLYAMIDE BOKWIEL MET VASTE STALEN GAFFEL

### Materiaal:

#### Wiel (1):

Polyamide. Bestand tegen oliën en vetten.

#### Loopvlak (2):

Polyamide. Bestand tegen oliën en vetten.

### Oppervlak:

Glad.

### Kleur:

(1-2) Natuurlijk wit.

(3-4-6) Blauw verzinkt.

### Wielrotatie (4):

De boring voor de scharnierpen is gevormd door vormpersen in plastic. Tussen het draadeind en de boring wordt ter bescherming een verzinkte stalen buisje geplaatst.

### Plaatbeugel (3):

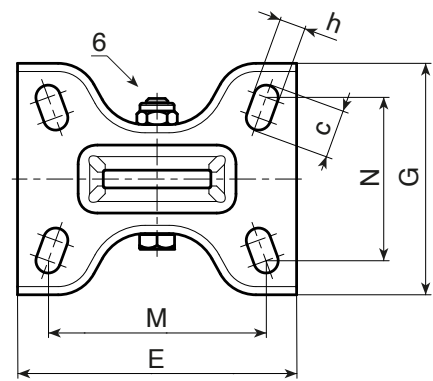
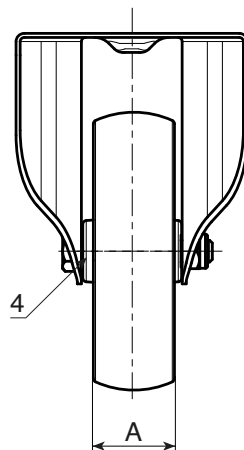
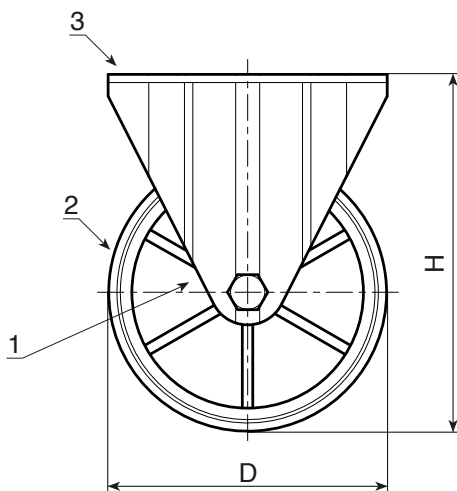
Vaste stalen gaffel (DD13), compleet met geperforeerde montageplaat.

### Wielbevestiging (6):

Stalen zeskantschroef, gekoppeld aan een stalen moer.

### Speciale verzoeken:

- Op aanvraag en vanaf 20 stuks kan het wiel geleverd worden met een naaldkooi (vervang code nr. R109 door code nr. R139).



Code	art.	D	A	H	E	G	M	N	c	h	g	F1 (Kg)
-	R109080.T30P080X060	80	30	108	100	84	80	60	12	9	338	100
-	R109100.T30P080X060	100	30	127	100	84	80	60	12	9	378	130
-	R109125.T39P080X060	125	39	155	100	84	80	60	12	9	639	180
-	R109150.T40P080X060	150	40	184	100	84	80	60	12	9	-	140
-	R109175.T45P105X080	175	45	228	135	110	105	80	23	11	-	270
-	R109200.T50P105X080	200	50	240	135	110	105	80	23	11	1444	300