

R109



POLIAMID MONOLIT KERÉK MEREV ACÉLVILLÁVAL

Anyagok:

Keréktest (1):

Poliamid. Olajokkal és zsírokkal szemben ellenálló.

Futófelület (2):

Poliamid. Olajokkal és zsírokkal szemben ellenálló.

Felületkikészítés:

Sima.

Szín:

(1-2) Természetes fehér.

(3-4-6) Horganyzott kék.

Kerék forgása (4):

A forgócsap furatát műanyagból formázzák. A védelem érdekében egy horganyzott acélcsövet helyeznek a szegecs és a furat közé.

Tartóelem (3):

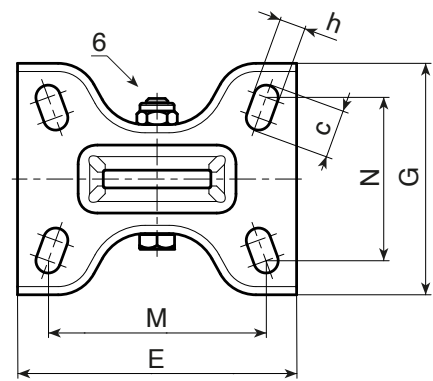
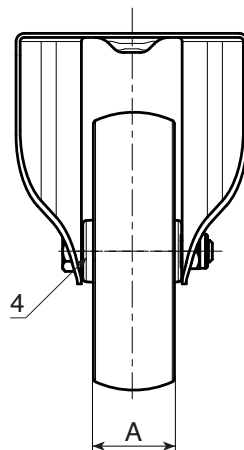
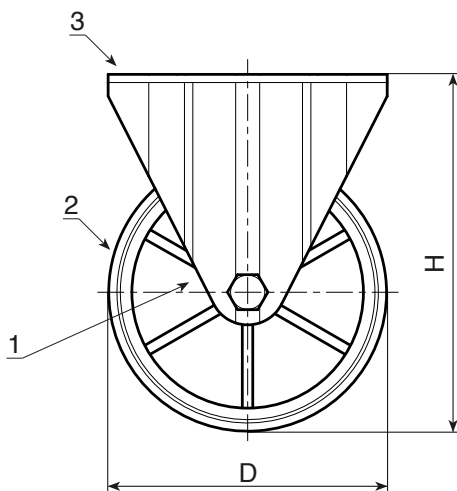
Merev acélvilla (DD13), rögzítőfuratokkal az alapon.

Kerékrögzítés (6):

Acél hatlapfejű csavar, acél csavaranyával.

Speciális kérések:

- Kérésre és legalább 20 darab esetén a kerék tűgörgő ketreccel is szállítható (az R109-as kódszámot R139-as kódszámmal kell helyettesíteni).



Kód	art.	D	A	H	E	G	M	N	c	h	g	F1 (Kg)
-	R109080.T30P080X060	80	30	108	100	84	80	60	12	9	338	100
-	R109100.T30P080X060	100	30	127	100	84	80	60	12	9	378	130
-	R109125.T39P080X060	125	39	155	100	84	80	60	12	9	639	180
-	R109150.T40P080X060	150	40	184	100	84	80	60	12	9	-	140
-	R109175.T45P105X080	175	45	228	135	110	105	80	23	11	-	270
-	R109200.T50P105X080	200	50	240	135	110	105	80	23	11	1444	300