

# R109



## BOCKROLLE AUS POLYAMID UND GABEL AUS STAHL

### Material:

#### Radkörper (1):

Polyamid. Öl- und fettbeständig.

#### Lauffläche (2):

Polyamid. Öl- und fettbeständig.

#### Oberfläche:

Glatt.

#### Farbe:

(1-2) Weiß natur.

(3-4-6) Blau nach Verzinkung.

#### Nabe (4):

Bohrung d1. Zur Sicherung ist zwischen Gewindebolzen und Bohrung ein Stift aus verzinktem Stahl angebracht.

#### Bügel (3):

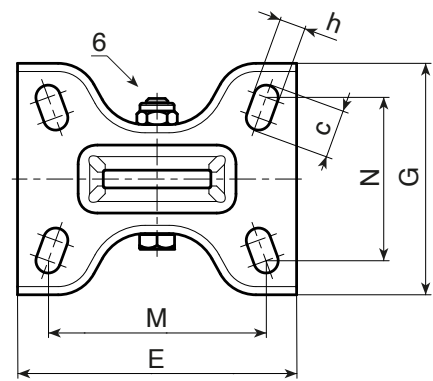
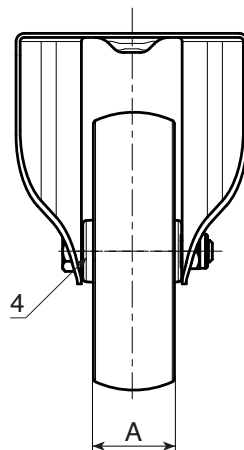
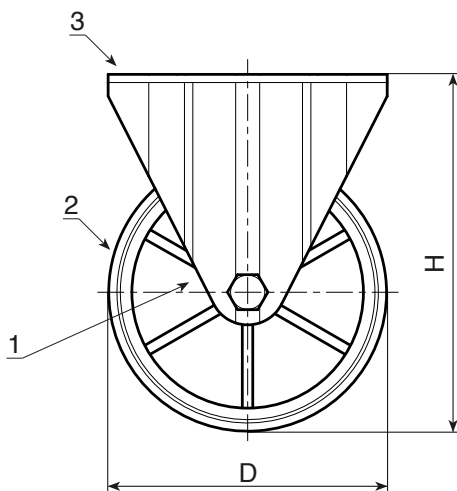
Befestigungsplatte mit Gabel aus Stahl (DD13) mit Langlöcher zur Befestigung.

#### Radbefestigung (6):

Sechskantschraube aus Stahl, gekoppelt mit einer Stahlmutter.

#### Weitere Möglichkeiten:

- Auf Anfrage ist das Rad ab einer Mindestabnahmemenge von 20 Stück mit Kugellager erhältlich (in diesem Fall den Code R109 bitte durch den Code R139 ersetzen).



Code	Art.	D	A	H	E	G	M	N	c	h	g	F1 (Kg)
-	R109080.T30P080X060	80	30	108	100	84	80	60	12	9	338	100
-	R109100.T30P080X060	100	30	127	100	84	80	60	12	9	378	130
-	R109125.T39P080X060	125	39	155	100	84	80	60	12	9	639	180
-	R109150.T40P080X060	150	40	184	100	84	80	60	12	9	-	140
-	R109175.T45P105X080	175	45	228	135	110	105	80	23	11	-	270
-	R109200.T50P105X080	200	50	240	135	110	105	80	23	11	1444	300