

R108CIN

INOX

max
4 Km/h

+80°
-25°

PA6

UL94
HB

RoHS
COMPLIANT

RUOTA MONOLITICA IN POLIAMMIDE CON PIASTRA GIREVOLE RETTANGOLARE IN ACCIAIO INOX CON FRENO

Materiali:

Corpo ruota (1):

Poliammide. Resistente ad oli e grassi.

Battistrada (2):

Poliammide. Resistente ad oli e grassi.

Superficie:

Liscia.

Colore:

(1-2) Bianco naturale.

(3-4-5-6) Inox naturale.

Rotazione ruota (4):

Il foro per il perno di rotazione è ricavato per stampaggio nella plastica. Come protezione tra il prigioniero ed il foro è posizionato un tubetto di acciaio inox (Aisi 304).

Staffa (3):

Forcella in acciaio inox (Aisi 304), con freno integrato.

Gruppo rotante (5):

Gruppo rotante in acciaio inox (Aisi 304) con doppia corona di sfere in acciaio inox (Aisi 420), e piastra rettangolare girevole con quattro asole di fissaggio.

Fissaggio ruota (6):

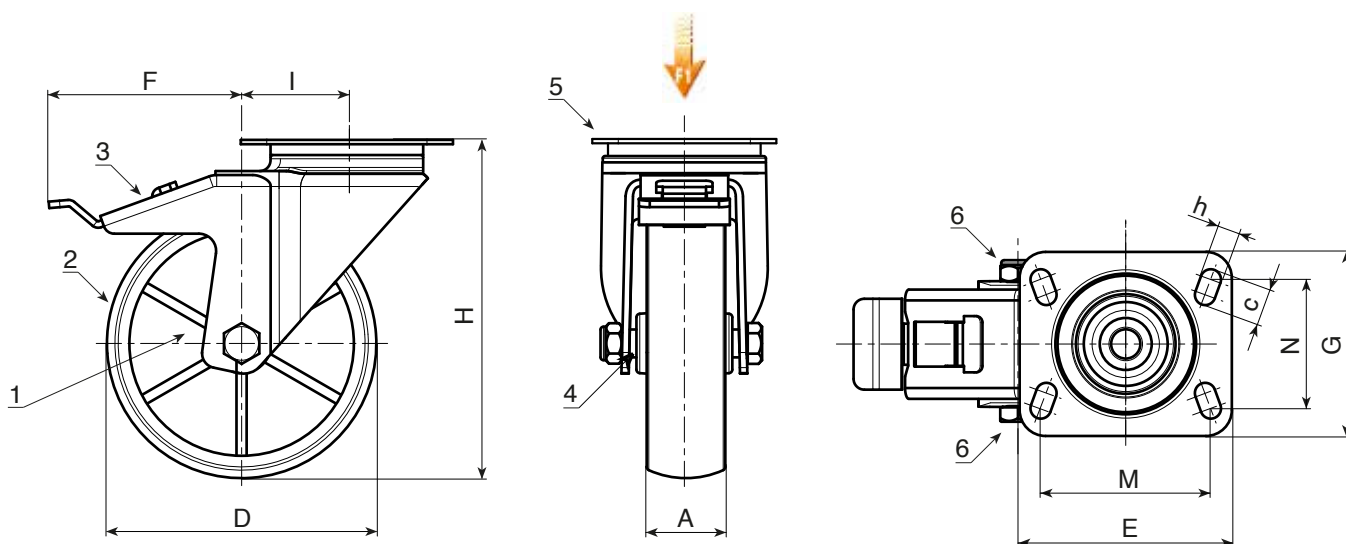
Vite in acciaio inox (Aisi 304) con testa esagonale, accoppiata ad un dado in acciaio inox (Aisi 304).

Richieste speciali:

- Su richiesta e con un minimo di 20 pezzi, la ruota può essere fornita con gabbia a rulli di scorrimento, (sostituire il codice R108CIN con codice R138CIN).



18



INOX

Codice	art.	D	A	H	I	E	G	M	N	c	h	F	g	F1 (Kg)
R108080.0002	R108080.T30P080X060CIN	80	30	108	32	95	80	80	60	12	9	110	462	100
R108100.0002	R108100.T30P080X060CIN	100	30	127	32	95	80	80	60	12	9	110	568	130
R108125.0002	R108125.T39P080X060CIN	125	39	155	32	95	80	80	60	12	9	113	850	130
R108150.0002	R108150.T40P080X060CIN	150	40	184	35	95	100	80	60	12	9	115	-	140
-	R108175.T45P105X080CIN	175	45	228	48	129	106	105	80	23	11	150	-	300
R108200.0002	R108200.T50P105X080CIN	200	50	240	48	129	106	105	80	23	11	150	2402	300

BATECO
COMPONENTS