

# R108CIN

INOX

max  
4 Km/h

+80°  
-25°

PA6

UL94  
HB

RoHS  
COMPLIANT

## ROUE MONOLITHIQUE EN POLYAMIDE AVEC PLAQUE TOURNANTE RECTANGULAIRE EN ACIER INOXYDABLE ET FREIN

### Matériaux :

#### Corps de roue (1) :

Polyamide. Résistante aux huiles et aux graisses.

#### Surface de roulement (2) :

Polyamide. Résistante aux huiles et aux graisses.

### Surface :

Lisse.

### Couleur :

(1-2) Blanc naturel.

(3-4-5-6) Inox naturel.

### Rotation roue (4) :

Le trou pour l'axe de rotation est réalisé par moulage dans le plastique. Un tube en acier inoxydable (Aisi 304) est placé entre le goujon et le trou en guise de protection.

### Support (3) :

Fourche en acier inoxydable (Aisi 304), avec frein intégré.

### Groupe tournant (5) :

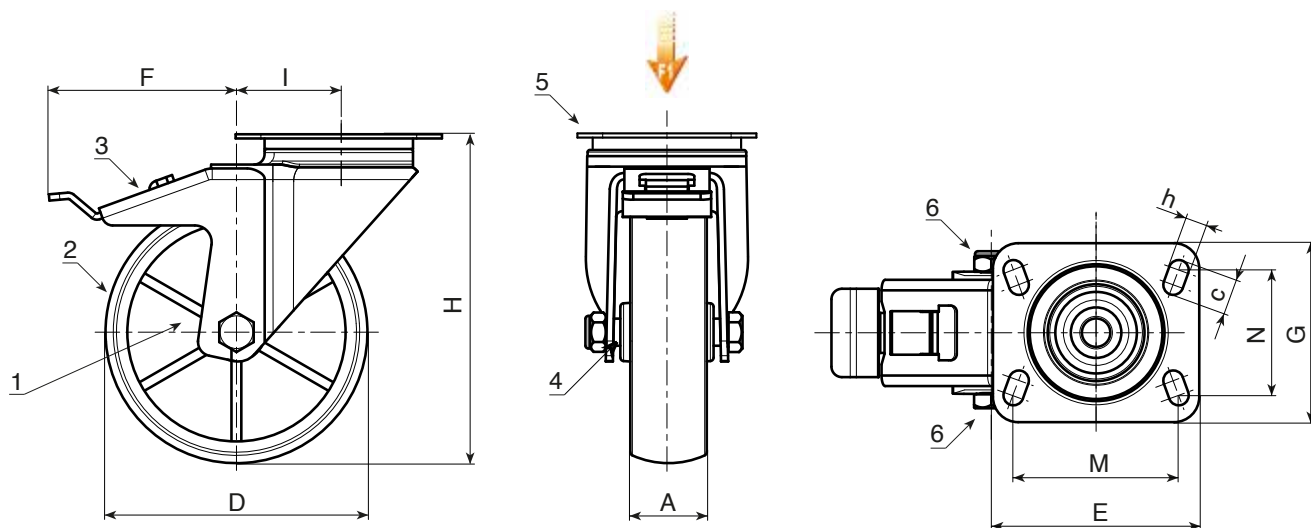
Groupe tournant en acier inoxydable (Aisi 304) avec double chemin de roulement à billes en acier inoxydable (Aisi 420) et plaque tournante rectangulaire avec quatre trous oblongs de fixation.

### Fixation des roues (6) :


Vis en acier inoxydable (Aisi 304) à tête hexagonale, couplée à un écrou en acier inoxydable (Aisi 304).

### Demandes spéciales :

- Sur demande et avec un minimum de 20 pièces, la roue peut être fournie avec une cage à aiguilles (remplacer le code R108CIN par le code R138CIN).



INOX

Code	art.	D	A	H	I	E	G	M	N	c	h	F		F1 (Kg)
-	R108080.T30P080X060CIN	80	30	108	32	95	80	80	60	12	9	110	462	100
-	R108100.T30P080X060CIN	100	30	127	32	95	80	80	60	12	9	110	568	130
-	R108125.T39P080X060CIN	125	39	155	32	95	80	80	60	12	9	113	850	130
-	R108150.T40P080X060CIN	150	40	184	35	95	100	80	60	12	9	115	-	140
-	R108175.T45P105X080CIN	175	45	228	48	129	106	105	80	23	11	150	-	300
-	R108200.T50P105X080CIN	200	50	240	48	129	106	105	80	23	11	150	2402	300