

# R108



## RODA MONOLÍTICA EM POLIAMIDA COM PLACA GIRATÓRIA RETANGULAR EM AÇO COM TRAVÃO

### Materiais:

#### Corpo da roda (1):

Poliamida. Resistente a óleos e massas lubrificantes.

#### Banda de rodagem (2):

Poliamida. Resistente a óleos e massas lubrificantes.

### Superfície:

Lisa.

### Cor:

(1-2) Branco natural.

(3-4-5-6) Zincagem a azul.

### Rotação da roda (4):

O furo para o perno de rotação é obtido por moldagem no plástico.

Como proteção entre o parafuso prisioneiro e o furo, está posicionado um tubo de aço zincado.

### Suporte (3):

Garfo em aço (DD13), com travão integrado.

### Grupo giratório (5):

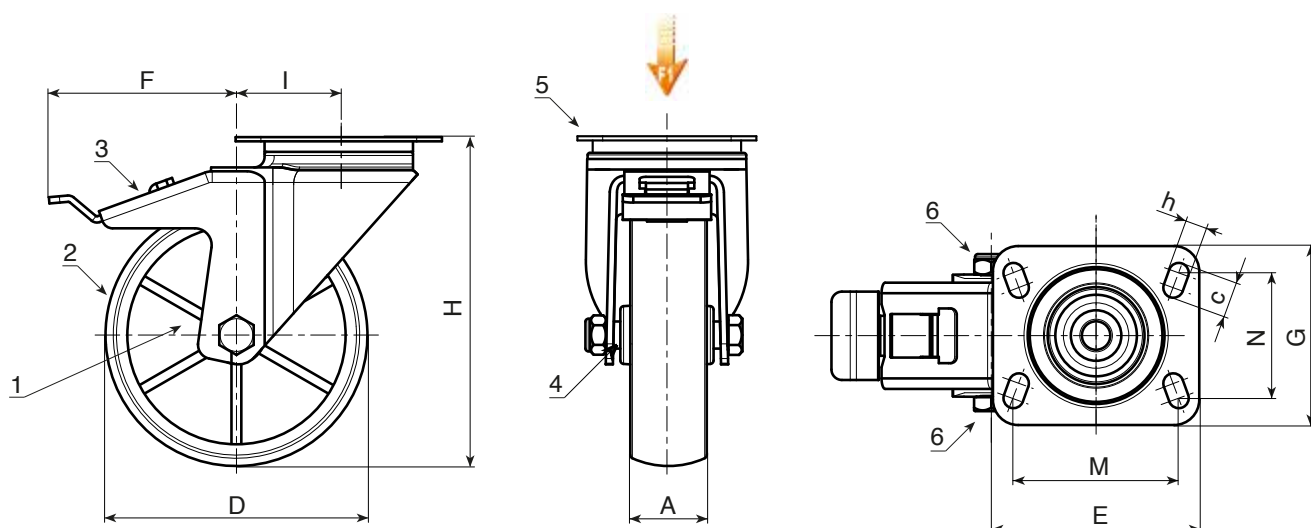
Grupo giratório em aço com coroa de esferas dupla e placa giratória retangular com quatro aberturas de fixação.

### Fixação da roda (6):

Parafuso em aço com cabeça hexagonal, acoplado a uma porca em aço.

### Pedidos especiais:

- A pedido e com no mínimo 20 peças, a roda pode ser fornecida com o rolamento de agulhas de deslizamento (substituir o código R108 pelo código R138).



Código	art.	D	A	H	I	E	G	M	N	c	h	F	g	F1 (Kg)
-	R108080.T30P080X060	80	30	108	32	95	80	80	60	12	9	110	545	100
-	R108100.T30P080X060	100	30	127	32	95	80	80	60	12	9	110	592	130
-	R108125.T39P080X060	125	39	155	32	95	80	80	60	12	9	113	914	130
-	R108150.T40P080X060	150	40	184	35	95	100	80	60	12	9	115	-	140
-	R108175.T45P105X080	175	45	228	48	129	106	105	80	23	11	150	2192	270
-	R108200.T50P105X080	200	50	240	48	129	106	105	80	23	11	150	2386	270