

R108



POLIAMID MONOLIT KERÉK NÉGYSZÖGLETES FORGATHATÓ ACÉLLEMEZZEL, FÉKKEL

Anyagok:

Keréktest (1):

Poliamid. Olajokkal és zsírokkal szemben ellenálló.

Futófelület (2):

Poliamid. Olajokkal és zsírokkal szemben ellenálló.

Felületkikészítés:

Sima.

Szín:

(1-2) Természetes fehér.

(3-4-5-6) Horganyzott kék.

Kerék forgása (4):

A forgócsap furatát műanyagból formázzák. A védelem érdekében egy horganyzott acélsövet helyeznek a szegecs és a furat közé.

Tartóelem (3):

Acél villa (DD13), beépített fékkel.

Forgó szerelvény (5):

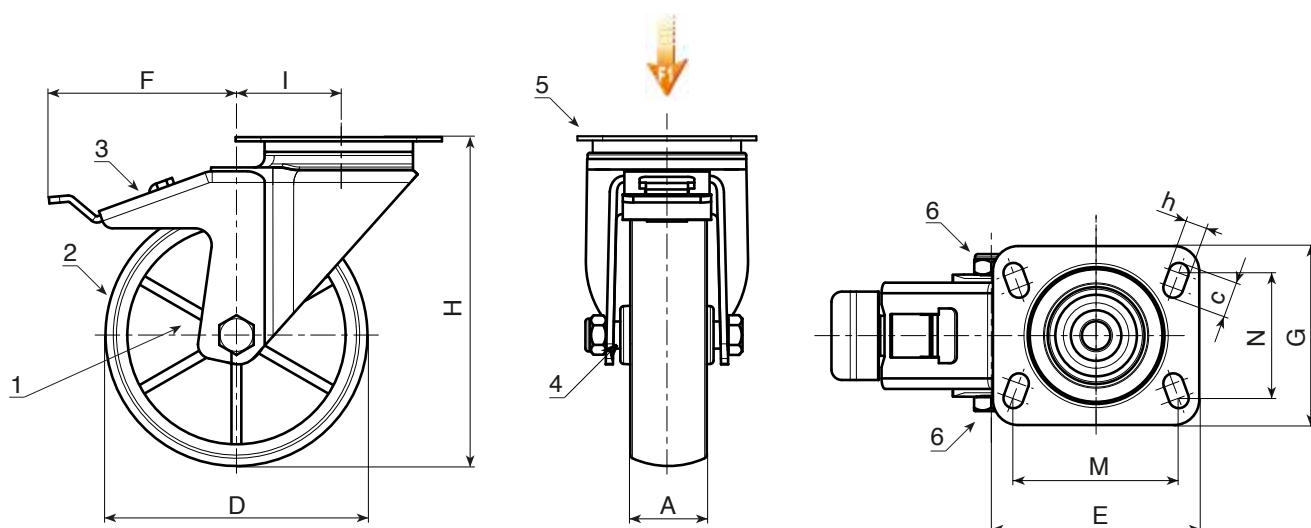
Acél forgó szerelvény kettős golyós futóval és téglalap alakú forgatható lemez négy hornyolt rögzítőfurattal.

Kerékrögzítés (6):

Acél hatlapfejű csavar, acél csavaranyával.

Speciális kérések:

- Kérésre és legalább 20 darab esetén a kerék tügörgő ketreccel is szállítható (az R108-as kódszámot R138-as kódszámmal kell helyettesíteni).



Kód	art.	D	A	H	I	E	G	M	N	c	h	F	g	F1 (Kg)
-	R108080.T30P080X060	80	30	108	32	95	80	80	60	12	9	110	545	100
-	R108100.T30P080X060	100	30	127	32	95	80	80	60	12	9	110	592	130
-	R108125.T39P080X060	125	39	155	32	95	80	80	60	12	9	113	914	130
-	R108150.T40P080X060	150	40	184	35	95	100	80	60	12	9	115	-	140
-	R108175.T45P105X080	175	45	228	48	129	106	105	80	23	11	150	2192	270
-	R108200.T50P105X080	200	50	240	48	129	106	105	80	23	11	150	2386	270