

# R108



## ROUE MONOLITHIQUE EN POLYAMIDE AVEC PLAQUE TOURNANTE RECTANGULAIRE EN ACIER ET FREIN

### Matériaux :

#### Corps de roue (1) :

Polyamide. Résistante aux huiles et aux graisses.

#### Surface de roulement (2) :

Polyamide. Résistante aux huiles et aux graisses.

### Surface :

Lisse.

### Couleur :

(1-2) Blanc naturel.

(3-4-5-6) Bleu de galvanisation.

### Rotation roue (4) :

Le trou pour l'axe de rotation est réalisé par moulage dans le plastique. Un tube en acier galvanisé est placé entre le goujon et le trou en guise de protection.

### Support (3) :

Fourche en acier (DD13), avec frein intégré.

### Groupe tournant (5) :

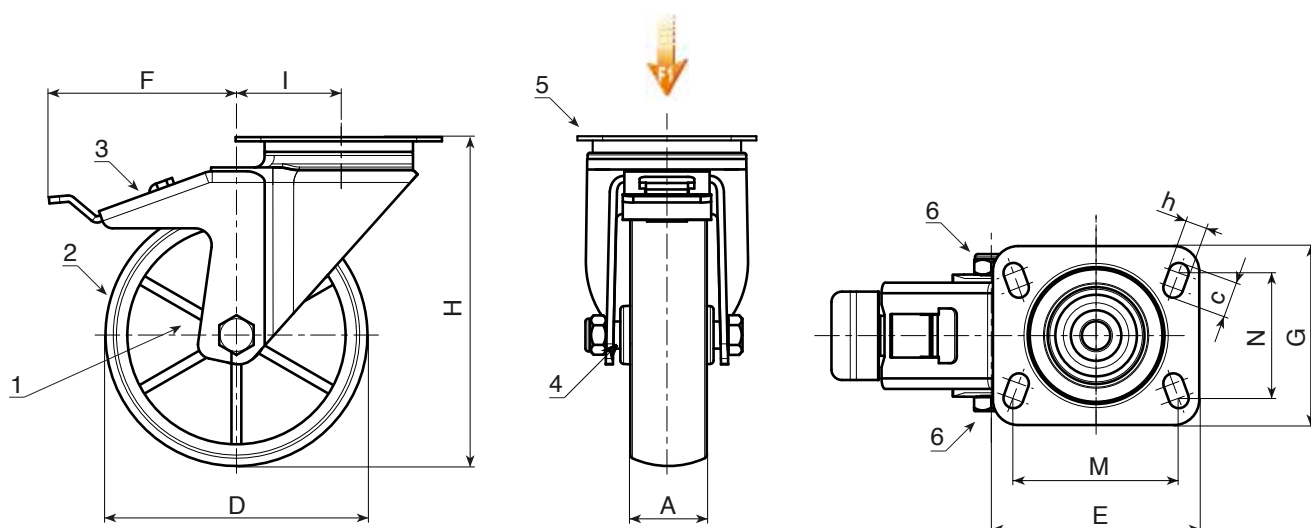
Groupe tournant en acier avec double chemin de roulement à billes et plaque tournante rectangulaire avec quatre trous oblongs de fixation.

### Fixation des roues (6) :

Vis en acier à tête hexagonale, couplée à un écrou en acier.

### Demandes spéciales :

- Sur demande et avec un minimum de 20 pièces, la roue peut être fournie avec une cage à aiguilles (remplacer le code R108 par le code R138).



Code	art.	D	A	H	I	E	G	M	N	c	h	F	g	F1 (Kg)
-	R108080.T30P080X060	80	30	108	32	95	80	80	60	12	9	110	545	100
-	R108100.T30P080X060	100	30	127	32	95	80	80	60	12	9	110	592	130
-	R108125.T39P080X060	125	39	155	32	95	80	80	60	12	9	113	914	130
-	R108150.T40P080X060	150	40	184	35	95	100	80	60	12	9	115	-	140
-	R108175.T45P105X080	175	45	228	48	129	106	105	80	23	11	150	2192	270
-	R108200.T50P105X080	200	50	240	48	129	106	105	80	23	11	150	2386	270