

# R108



## LENKROLLE AUS POLYAMID MIT RECHTECKIGEM DREHGEHÄUSE AUS STAHL, MIT FESTSTELLER

### Material:

#### Radkörper (1):

Polyamid. Öl- und fettbeständig.

#### Lauffläche (2):

Polyamid. Öl- und fettbeständig.

### Oberfläche:

Glatt.

### Farbe:

(1-2) Weiß natur.

(3-4-5-6) Blau nach Verzinkung.

### Nabe (4):

Bohrung d1. Zur Sicherung ist zwischen Gewindebolzen und Bohrung ein Stift aus verzinktem Stahl angebracht.

### Bügel (3):

Gabel aus Stahl (DD13), mit integrierter Feststellung.

### Dreheinheit (5):

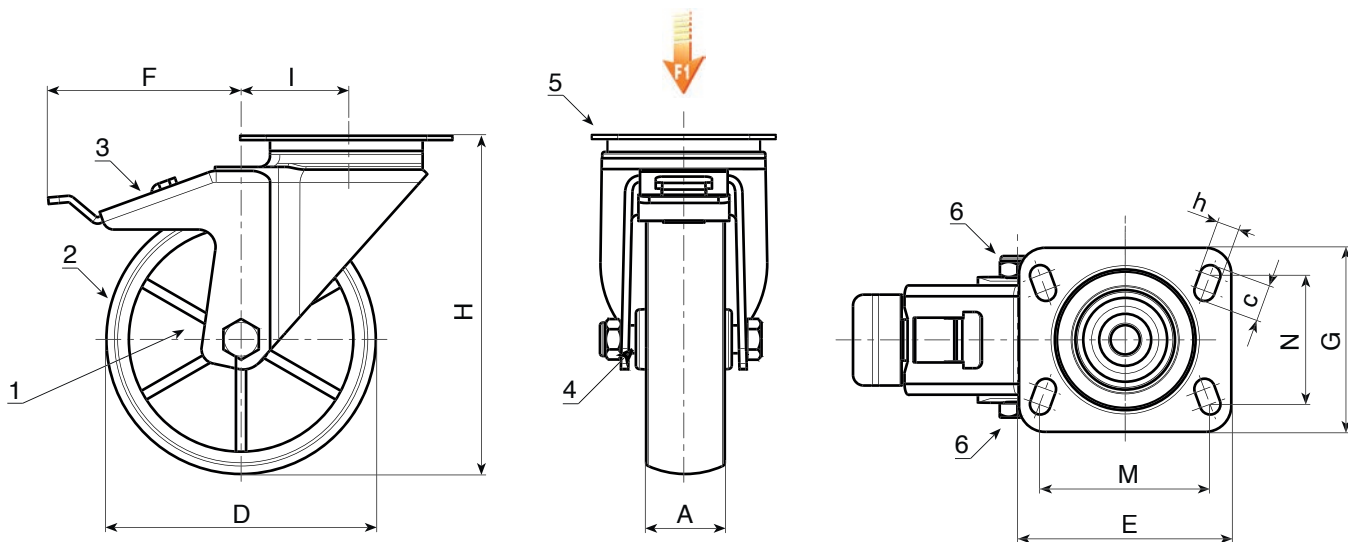
Dreheinheit aus Stahl mit doppelter Kugellagerung und rechteckiger Drehplatte mit vier Langlöchern zur Befestigung.

### Radbefestigung (6):

Sechskantschraube aus Stahl, gekoppelt mit einer Stahlmutter.

### Weitere Möglichkeiten:

- Auf Anfrage ist das Rad ab einer Mindestabnahmemenge von 20 Stück mit Kugellager erhältlich (in diesem Fall den Code R108 bitte durch den Code R138 ersetzen).



Code	Art.	D	A	H	I	E	G	M	N	c	h	F	g	F1 (Kg)
R108080.0001	R108080.T30P080X060	80	30	108	32	95	80	80	60	12	9	110	545	100
R108100.0001	R108100.T30P080X060	100	30	127	32	95	80	80	60	12	9	110	592	130
R108125.0001	R108125.T39P080X060	125	39	155	32	95	80	80	60	12	9	113	914	130
R108150.0001	R108150.T40P080X060	150	40	184	35	95	100	80	60	12	9	115	-	140
R108175.0001	R108175.T45P105X080	175	45	228	48	129	106	105	80	23	11	150	2192	270
R108200.0001	R108200.T50P105X080	200	50	240	48	129	106	105	80	23	11	150	2386	270