

R107CIN

INOX

max
4 Km/h

+80°
-25°

PA6

UL94
HB

RoHS
COMPLIANT

КОЛЕСО ПОЛИАМИДНОЕ МОНОЛИТНОЕ С ПОВОРОТНОЙ ПРЯМОУГОЛЬНОЙ ПЛАТФОРМОЙ ИЗ НЕРЖАВЕЮЩЕЙ СТАЛИ

Материалы:

Корпус колеса (1):

Полиамид. Устойчивость к маслам и жирам.

Контактный слой (2):

Полиамид. Устойчивость к маслам и жирам.

Поверхность:

Гладк.

Цвет:

(1-2) Белый натуральный.

(3-4-5-6) Синий цинковый.

Вращение колеса (4):

Пластиковое отверстие под ось вращения. В качестве защиты между болтом и отверстием вставлена втулка из оцинкованной стали.

Кронштейн (3):

Вилка из нержавеющей стали (Aisi 304).

Поворотный узел (5):

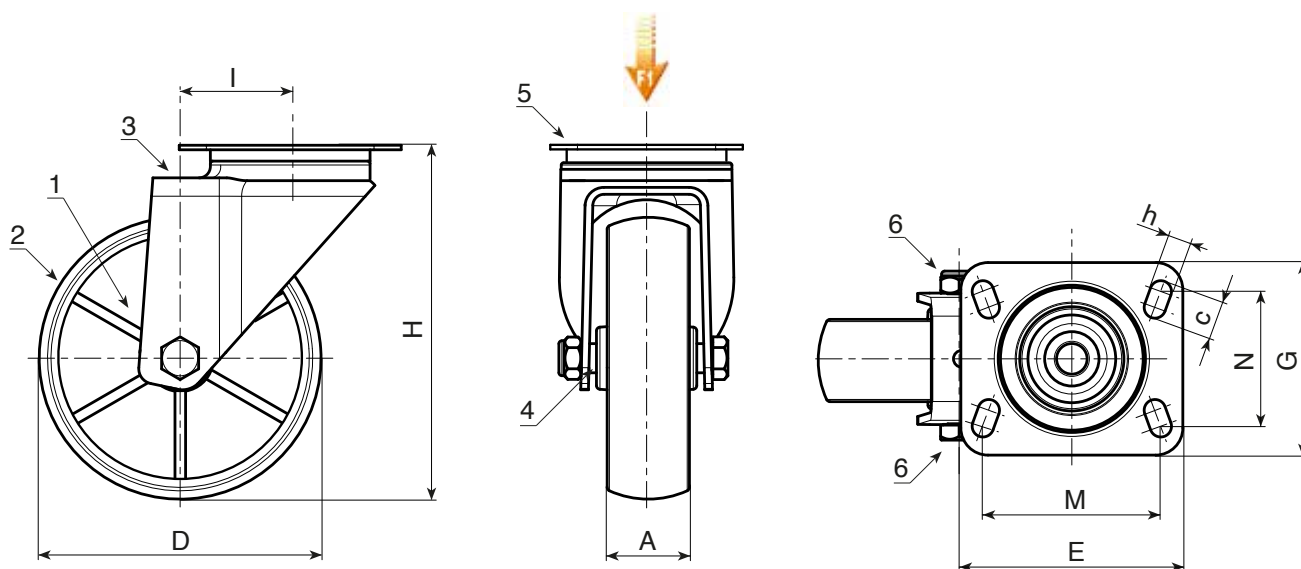
Поворотный узел из нержавеющей стали (Aisi 304) с двухрядным шарикоподшипником из нержавеющей стали (Aisi 420), прямоугольная поворотная платформа с четырьмя крепежными отверстиями.

Крепление колеса (6):

Винт из нержавеющей стали (Aisi 304) с шестигранной головкой и гайка из нержавеющей стали (Aisi 304).

Специальные запросы:

- По запросу при минимальном заказе 20 штук колесо может поставляться с игольчатым роликовым сепаратором (заменить код R107CIN кодом R137CIN).



INOX

Код	арт.	D	A	H	I	E	G	M	N	c	h	\bar{g}	F1 (Kg)
-	R107080.T30P080X060CIN	80	30	108	32	95	80	80	60	12	9	410	100
-	R107100.T30P080X060CIN	100	30	127	32	95	80	80	60	12	9	450	130
-	R107125.T39P080X060CIN	125	39	155	32	95	80	80	60	12	9	888	130
-	R107150.T40P080X060CIN	150	40	184	35	95	100	80	60	12	9	-	140
-	R107175.T45P105X080CIN	175	45	228	48	129	106	105	80	23	11	1854	300
-	R107200.T50P105X080CIN	200	50	240	48	129	106	105	80	23	11	2046	300