

# R107CIN

INOX

max  
4 Km/h

+80°  
-25°

PA6

UL94  
HB

RoHS  
COMPLIANT

## RODA MONOLÍTICA EM POLIAMIDA COM PLACA GIRATÓRIA RETANGULAR EM AÇO INOXIDÁVEL

### Materiais:

#### Corpo da roda (1):

Poliamida. Resistente a óleos e massas lubrificantes.

#### Banda de rodagem (2):

Poliamida. Resistente a óleos e massas lubrificantes.

### Superfície:

Lisa.

### Cor:

(1-2) Branco natural.

(3-4-5-6) Zincagem a azul.

### Rotação da roda (4):

O furo para o perno de rotação é obtido por moldagem no plástico. Como proteção entre o parafuso prisioneiro e o furo, está posicionado um tubo de aço zincado.

### Suporte (3):

Garfo em aço inoxidável (Aisi 304).

### Grupo giratório (5):

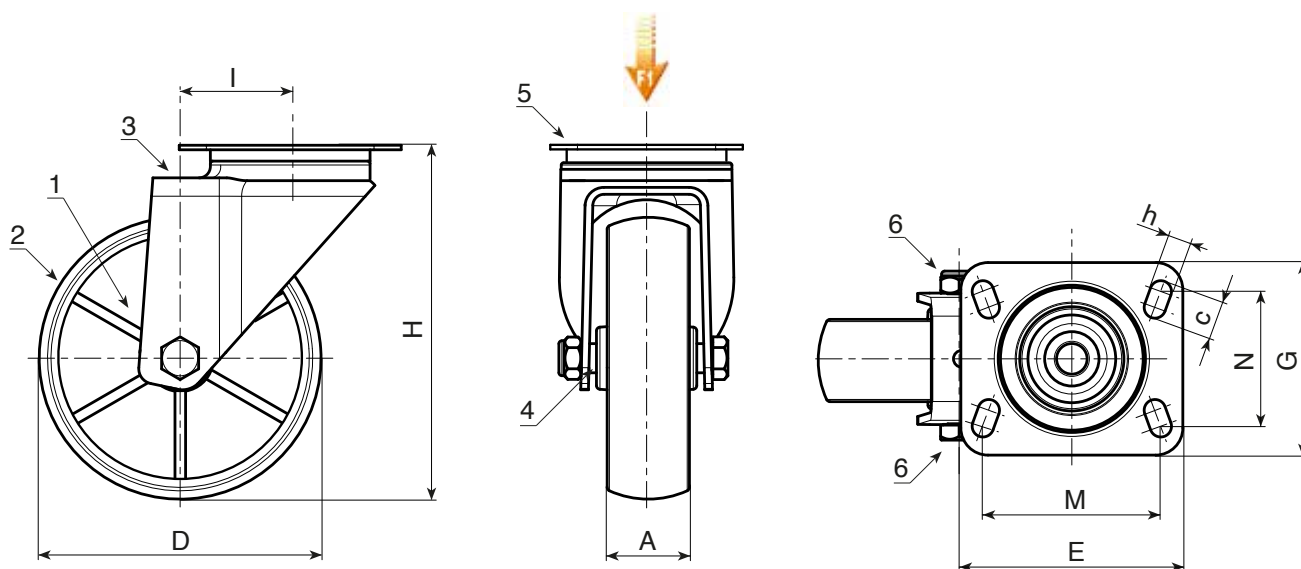
Grupo giratório em aço inoxidável (Aisi 304) com coroa de esferas dupla em aço inoxidável (Aisi 420) e placa giratória retangular com quatro aberturas de fixação.

### Fixação da roda (6):

Parafuso em aço inoxidável (Aisi 304) com cabeça hexagonal, acoplado a uma porca em aço inoxidável (Aisi 304).

### Pedidos especiais:

- A pedido e com no mínimo 20 peças, a roda pode ser fornecida com o rolamento de agulhas de deslizamento (substituir o código R107CIN pelo código R137CIN).



INOX

Código	art.	D	A	H	I	E	G	M	N	c	h	g	F1 (Kg)
-	R107080.T30P080X060CIN	80	30	108	32	95	80	80	60	12	9	410	100
-	R107100.T30P080X060CIN	100	30	127	32	95	80	80	60	12	9	450	130
-	R107125.T39P080X060CIN	125	39	155	32	95	80	80	60	12	9	888	130
-	R107150.T40P080X060CIN	150	40	184	35	95	100	80	60	12	9	-	140
-	R107175.T45P105X080CIN	175	45	228	48	129	106	105	80	23	11	1854	300
-	R107200.T50P105X080CIN	200	50	240	48	129	106	105	80	23	11	2046	300