

# R107CIN

INOX

max  
4 Km/h

+80°  
-25°

PA6

UL94  
HB

RoHS  
COMPLIANT

## KOŁO MONOLITYCZNE Z POLIAMIDU Z PROSTOKĄTNĄ PŁYTKĄ OBROTOWĄ ZE STALI INOX

### Materiały:

#### Korpus koła (1):

Poliamid. Odporna na oleje i tłuszcze.

#### Bieżnik (2):

Poliamid. Odporna na oleje i tłuszcze.

### Powierzchnia:

Gładka.

### Kolor:

(1-2) Biały naturalny.

(3-4-5-6) Niebieski ocynk.

### Obroty koła (4):

Otwór na trzpień obrotowy uzyskuje się poprzez formowanie w tworzywie sztucznym. Jako zabezpieczenie pomiędzy kołkiem gwintowanym a otworem znajduje się rurka ze stali ocynkowanej.

### Jarzmo (3):

Widelec ze stali inox (AISI 304).

### Zespół obrotowy (5):

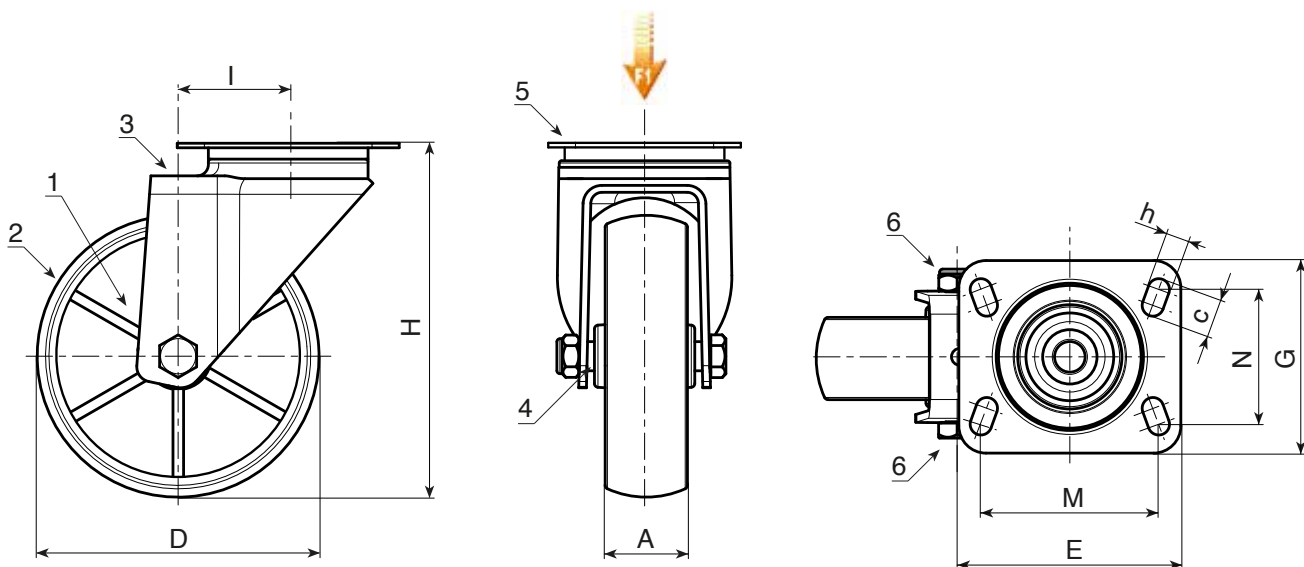
Zespół obrotowy ze stali inox (AISI 304) z podwójnym rzędem kulek ze stali inox (AISI 420) i prostokątną płytką obrotową z czterema szczelinami mocującymi.

### Mocowanie koła (6):

Śruba ze stali inox (AISI 304) z łbem sześciokątnym, połączona ze stalową nakrętką inox (AISI 304).

### Wykonanie na specjalne zamówienie:

- Na życzenie, przy minimum 20 sztukach, koło może być wykonane z koszykiem z wałeczkami tocznymi (zastęp kod R107CIN kodem R137CIN).



INOX

Kod	art.	D	A	H	I	E	G	M	N	c	h	g	F1 (Kg)
-	R107080.T30P080X060CIN	80	30	108	32	95	80	80	60	12	9	410	100
-	R107100.T30P080X060CIN	100	30	127	32	95	80	80	60	12	9	450	130
-	R107125.T39P080X060CIN	125	39	155	32	95	80	80	60	12	9	888	130
-	R107150.T40P080X060CIN	150	40	184	35	95	100	80	60	12	9	-	140
-	R107175.T45P105X080CIN	175	45	228	48	129	106	105	80	23	11	1854	300
-	R107200.T50P105X080CIN	200	50	240	48	129	106	105	80	23	11	2046	300