

# R107CIN

INOX

max  
4 Km/h

+80°  
-25°

PA6

UL94  
HB

RoHS  
COMPLIANT

## POLYAMIDE ZWENKWIEL MET RECHTHOEKIGE ZWENKPLAAT IN RVS

### Materiaal:

#### Wiel (1):

Polyamide. Bestand tegen oliën en vetten.

#### Loopvlak (2):

Polyamide. Bestand tegen oliën en vetten.

#### Oppervlak:

Glad.

#### Kleur:

(1-2) Natuurlijk wit.

(3-4-5-6) Blauw verzinkt.

#### Wielrotatie (4):

De boring voor de scharnierpen is gevormd door vormpersen in plastic. Tussen het draadeind en de boring wordt ter bescherming een verzinkte stalen buisje geplaatst.

#### Plaatbeugel (3):

Gaffel in RVS (AISI 304).

#### Draaiende plaatbeugel (5):

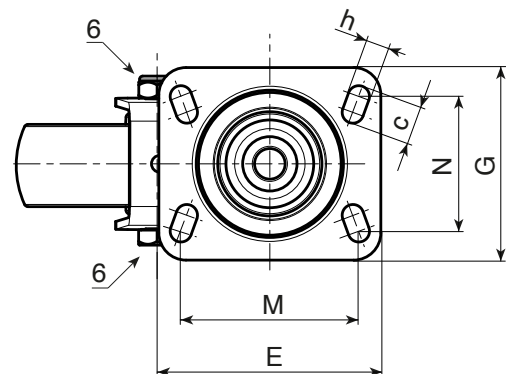
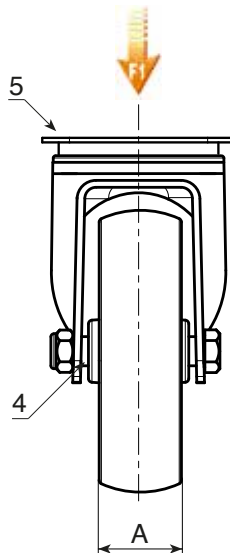
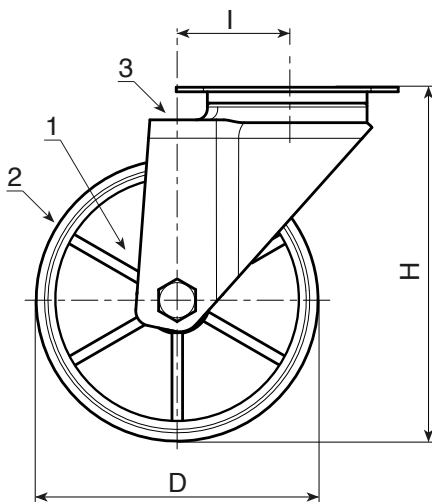
Draaiende plaatbeugel in RVS (AISI 304) met dubbele kogelloop in RVS (AISI 420) en rechthoekige zwenkplaat met vier bevestigingsgaten.

#### Wielbevestiging (6):

Zeskantschroef in RVS (AISI 304) gekoppeld aan een moer in RVS (AISI 304).

#### Speciale verzoeken:

- Op aanvraag en vanaf 20 stuks kan het wiel geleverd worden met een naaldkooi (vervang code nr. R107CIN door code nr. R137CIN).



INOX

Code	art.	D	A	H	I	E	G	M	N	c	h	g	F1 (Kg)
-	R107080.T30P080X060CIN	80	30	108	32	95	80	80	60	12	9	410	100
-	R107100.T30P080X060CIN	100	30	127	32	95	80	80	60	12	9	450	130
-	R107125.T39P080X060CIN	125	39	155	32	95	80	80	60	12	9	888	130
-	R107150.T40P080X060CIN	150	40	184	35	95	100	80	60	12	9	-	140
-	R107175.T45P105X080CIN	175	45	228	48	129	106	105	80	23	11	1854	300
-	R107200.T50P105X080CIN	200	50	240	48	129	106	105	80	23	11	2046	300