

R107CIN

INOX

max
4 Km/h

+80°
-25°

PA6

UL94
HB

RoHS
COMPLIANT

POLIAMID MONOLIT KERÉK NÉGYSZÖGLETES FORGATHATÓ ROZSDAMENTES ACÉLLEMEZZEL

Anyagok:

Keréktest (1):

Poliamid. Olajokkal és zsírokkal szemben ellenálló.

Futófelület (2):

Poliamid. Olajokkal és zsírokkal szemben ellenálló.

Felületkikészítés:

Sima.

Szín:

(1-2) Természetes fehér.

(3-4-5-6) Horganyzott kék.

Kerék forgása (4):

A forgócsap furatát műanyagból formázzák. A védelem érdekében egy horganyzott acélcsövet helyeznek a szegecs és a furat közé.

Tartóelem (3):

Rozsdamentes acél (AISI 304) villa.

Forgó szerelvény (5):

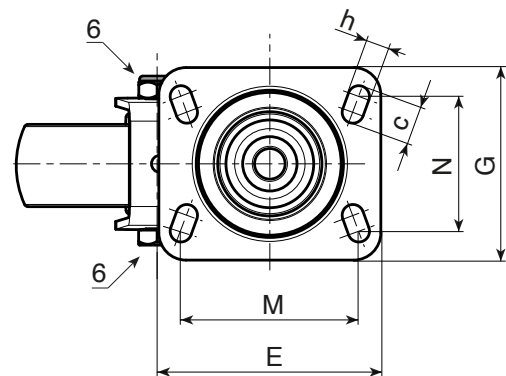
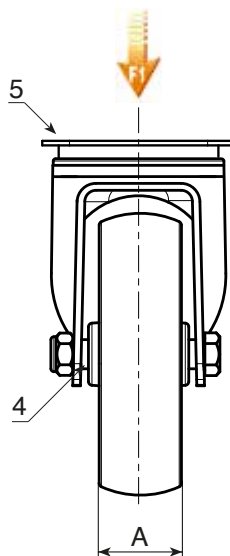
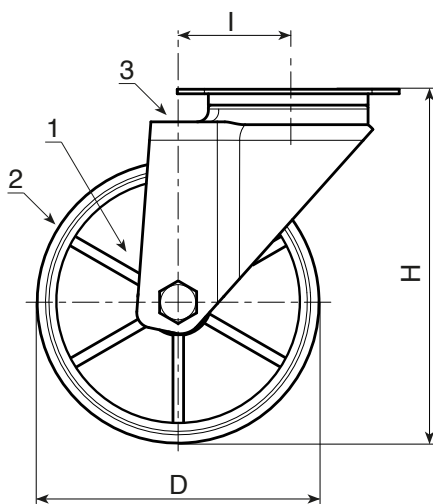
Rozsdamentes acél (AISI 304) forgó szerelvény kettős rozsdamentes acél (AISI 420) golyós futóval, négy négyzetes forgólemezzel és négy hornyolt rögzítőfurattal.

Kerékrögzítés (6):

Rozsdamentes acél (AISI 304) hatlapfejű csavar, rozsdamentes acél (AISI 304) csavaranyával.

Speciális kérések:

- Kérésre és legalább 20 darab esetén a kerék tűgörgő ketreccel is szállítható (az R107CIN kódszámot R137CIN kódszámmal kell helyettesíteni).



INOX

Kód	art.	D	A	H	I	E	G	M	N	c	h	g	F1 (Kg)
-	R107080.T30P080X060CIN	80	30	108	32	95	80	80	60	12	9	410	100
-	R107100.T30P080X060CIN	100	30	127	32	95	80	80	60	12	9	450	130
-	R107125.T39P080X060CIN	125	39	155	32	95	80	80	60	12	9	888	130
-	R107150.T40P080X060CIN	150	40	184	35	95	100	80	60	12	9	-	140
-	R107175.T45P105X080CIN	175	45	228	48	129	106	105	80	23	11	1854	300
-	R107200.T50P105X080CIN	200	50	240	48	129	106	105	80	23	11	2046	300